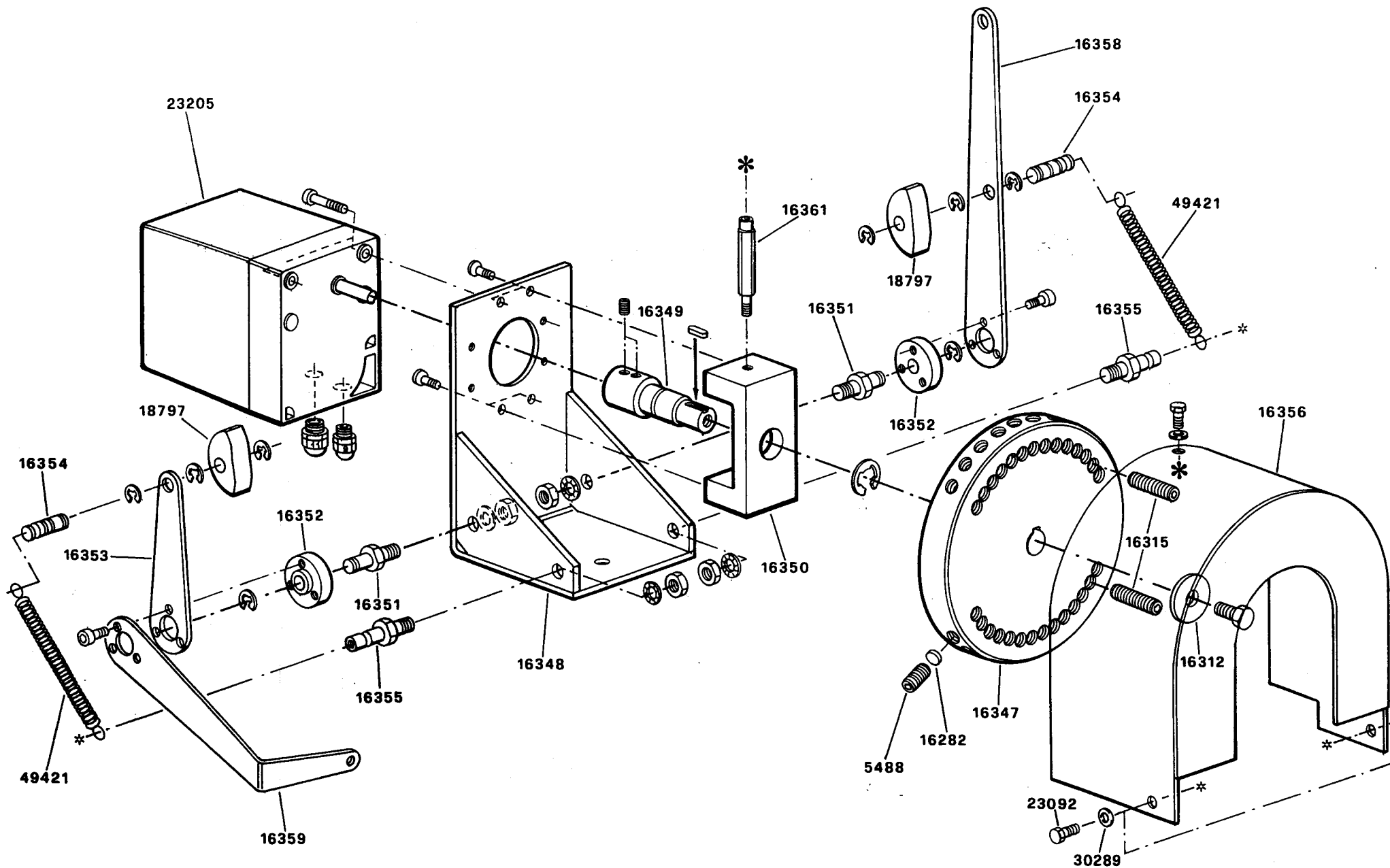


TAV. B 218 (GPL)
 TAV. B 234 (GPL)
 TAV. B 25 (Metano)
 TAV. B 26 (Metano)
 TAV. B 62 (Metano)

** = VERSIONE - TYPE 60Hz

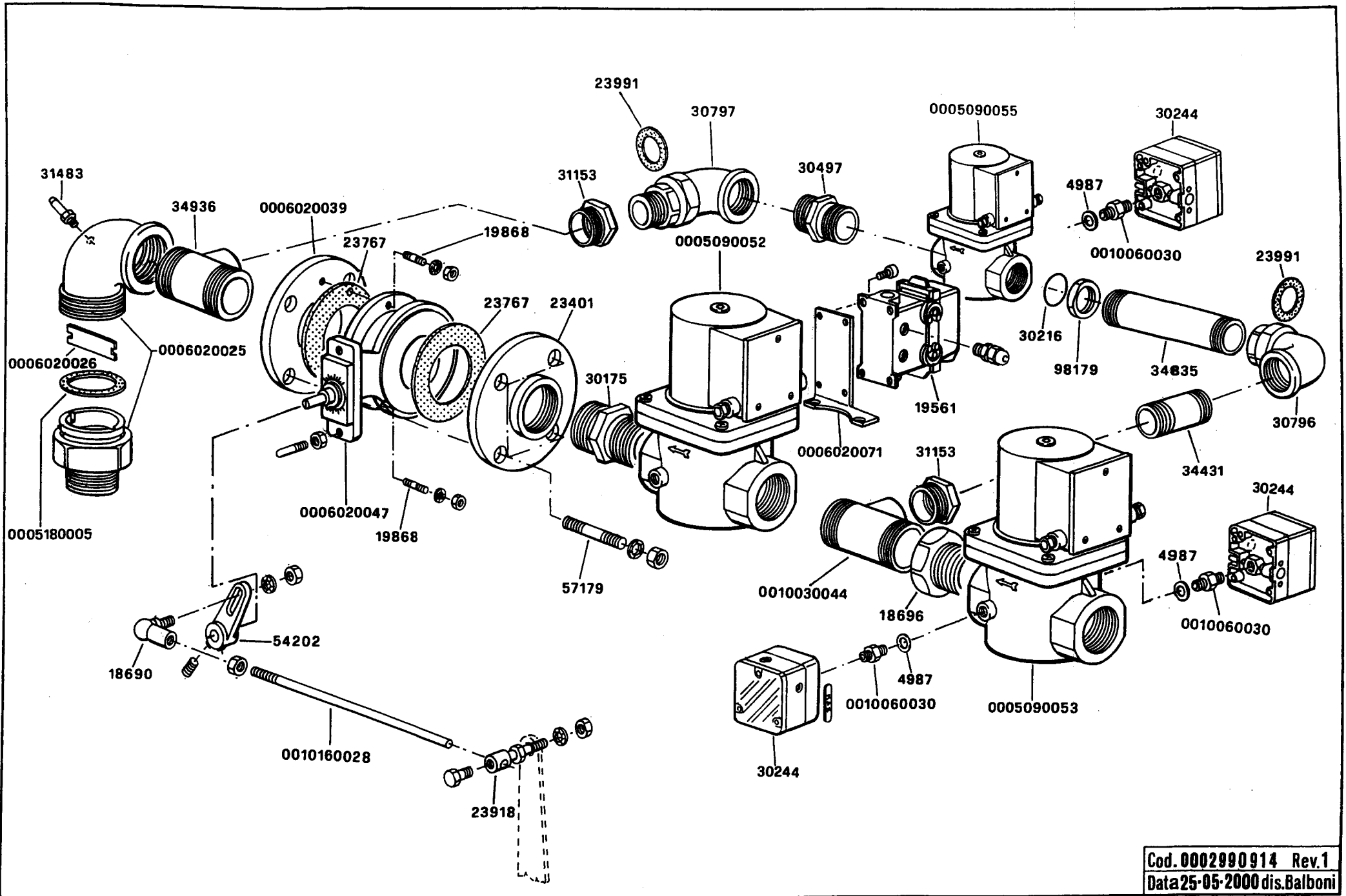
0006020095
 V. TAV. A15

TAV. C 13
 TAV. C 62 **



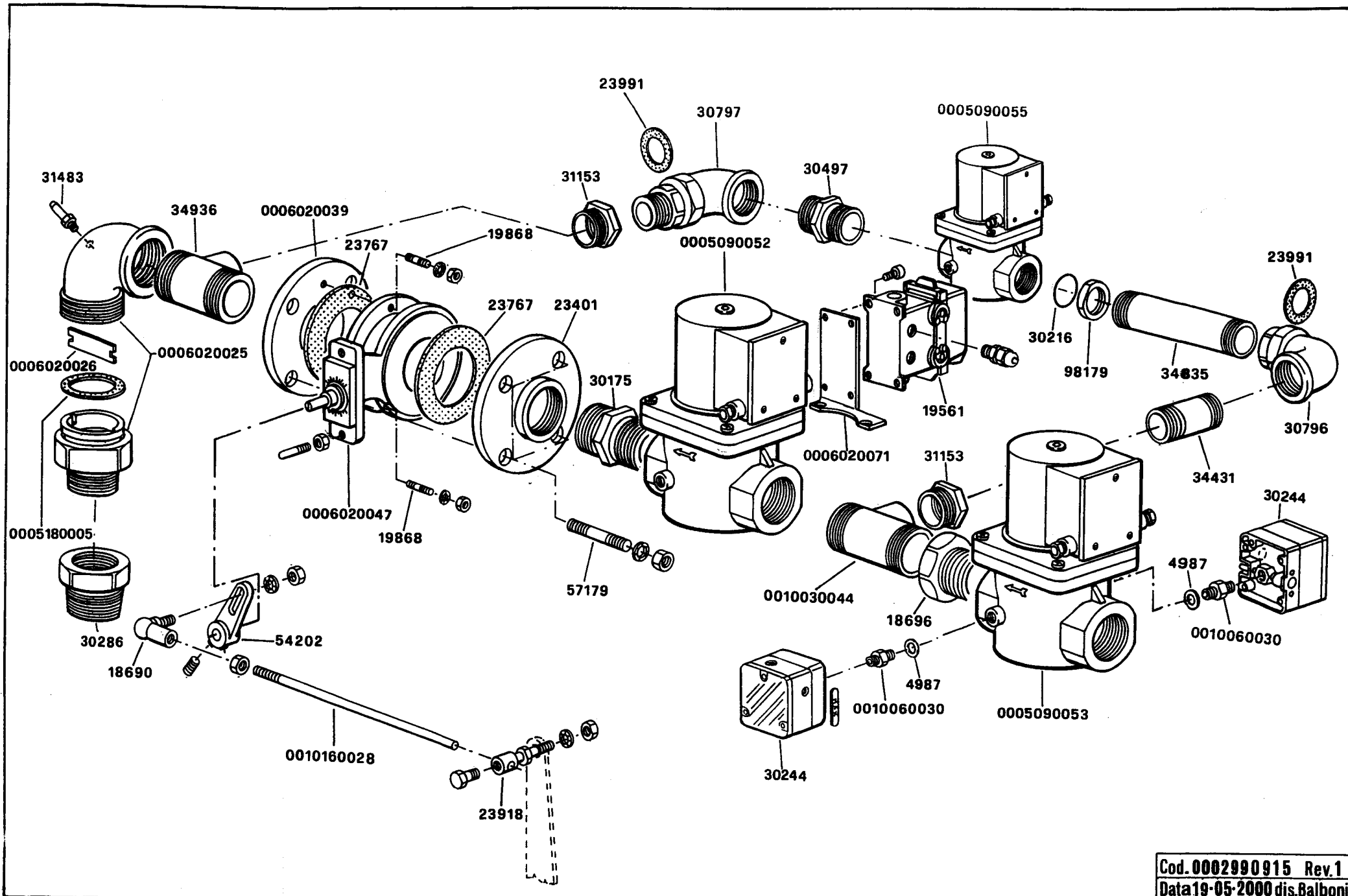
Cod. 0002991067 Rev.0
 Data 14-02-95 Dis. Balboni O.

900351 - RAMPA GAS - TREN DE GAS - GAS TRAIN - RAMPE A GAZ - GASRAMPE 1" - 1 1/2"



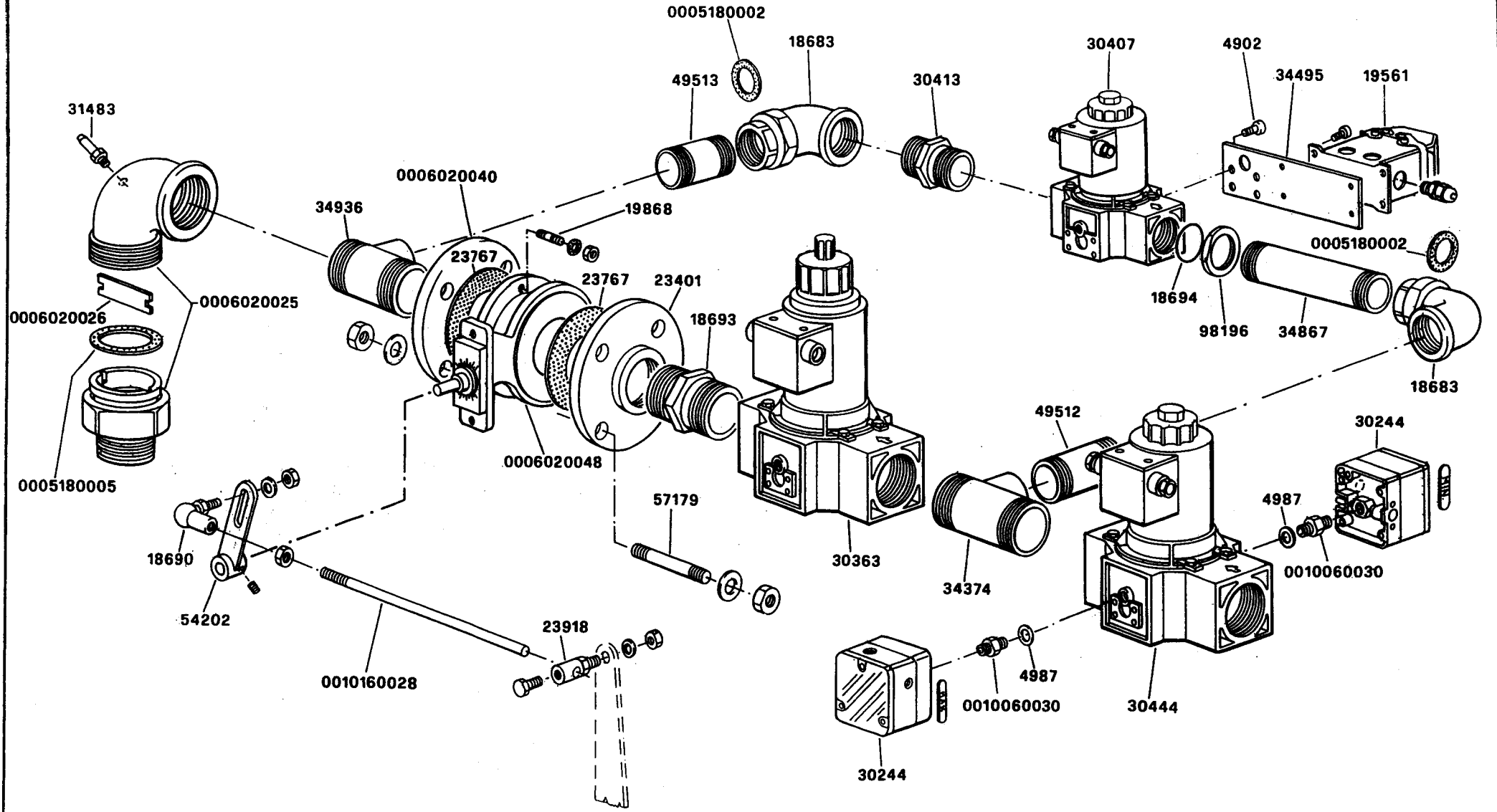
Cod. 0002990914 Rev.1
Data 25-05-2000 dis. Balboni

900766 - RAMPA GAS - TREN DE GAS - GAS TRAIN - RAMPE A GAZ - GASRAMPE 1" - 1 1/2"



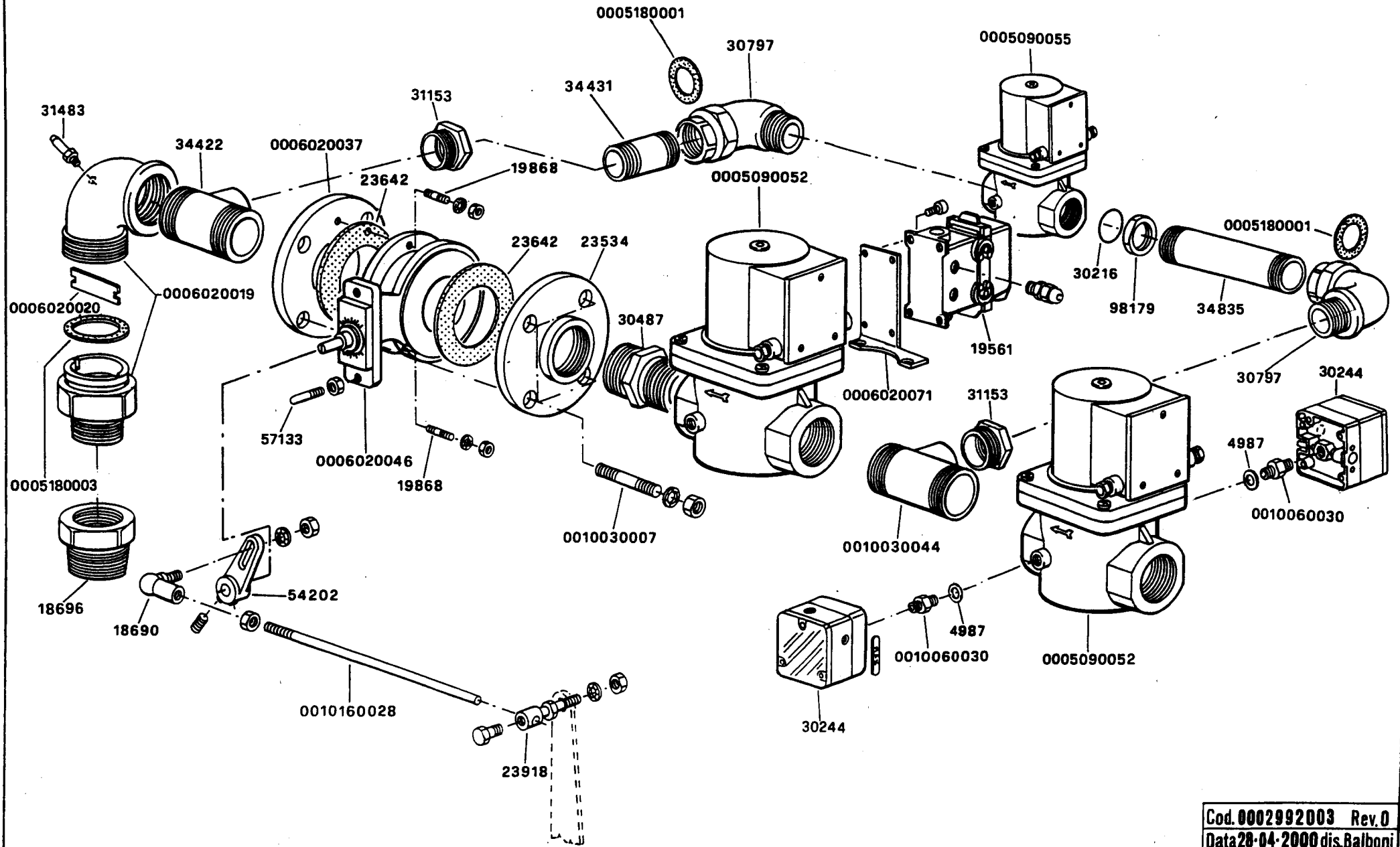
Cod. 0002990915 Rev.1
 Data 19-05-2000 dis. Balboni

900514 - RAMPA GAS - TREN DE GAS - GAS TRAIN - RAMPE A GAZ - GASRAMPE 1" 1/2

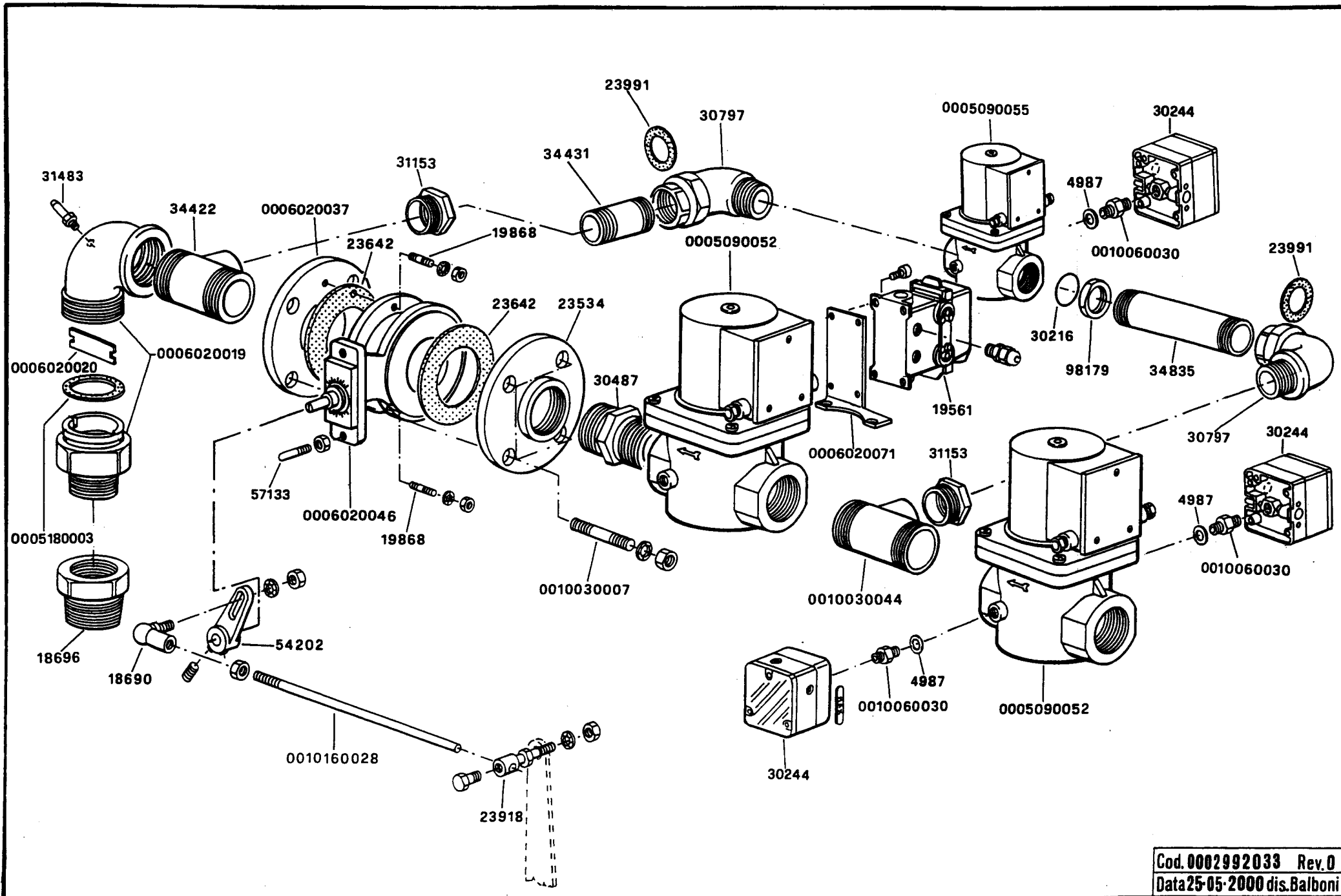


Cod. 0002990730 Rev. 2
 Data 25-05-2000 dis. Balboni

900831 - RAMPA GAS - TREN DE GAS - GAS TRAIN - RAMPE A GAZ - GASRAMPE 1"

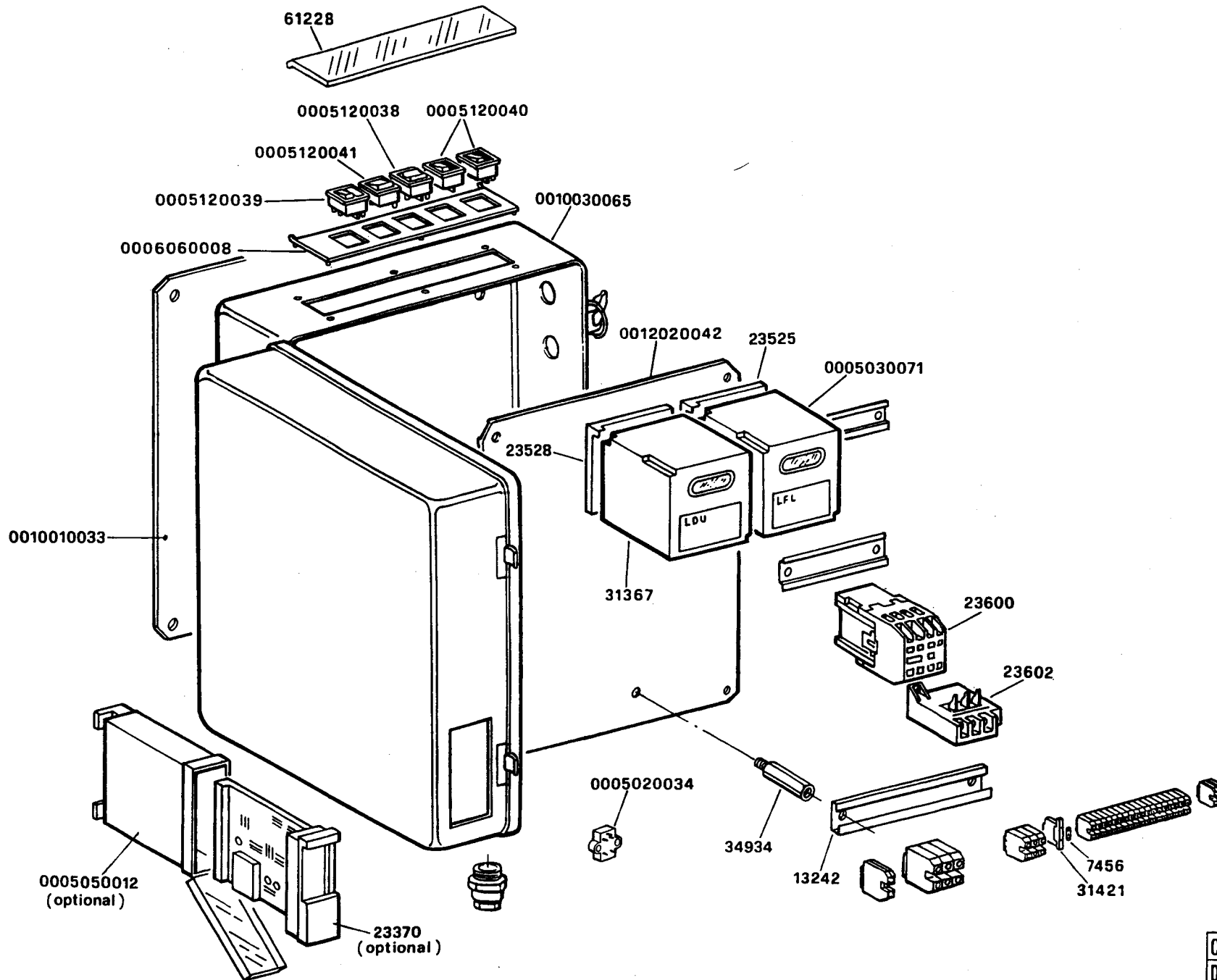


Cod. 0002992003 Rev. 0
 Data 28-04-2000 dis. Balboni



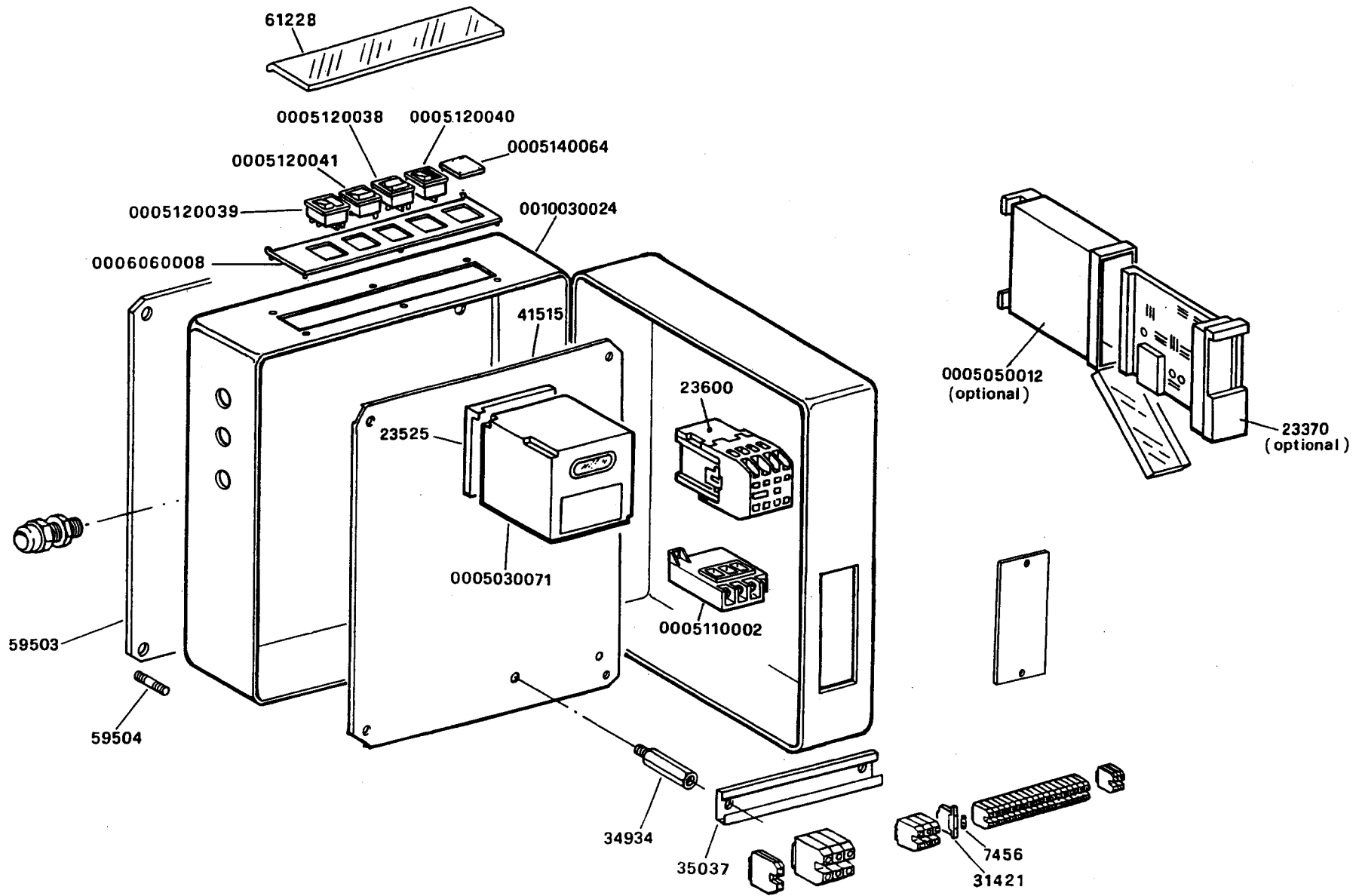
Cod. 0002992033 Rev. 0
Data 25-05-2000 dis. Balboni

QUADRO ELETTRICO - CONTROL PANEL - CUADRO ELECTRICO - APPAREILLAGE ELECTRIQUE - SCHALTGERAETE



Cod. 0002990918 Rev. 1
 Data 29-05-2000 dis. Balboni

QUADRO ELETTRICO - CONTROL PANEL - CUADRO ELECTRICO - APPAREILLAGE ELECTRIQUE - SCHALTGERAETE



Cod. 0002990728 Rev.2
Data 29-05-2000 dis.Balboni