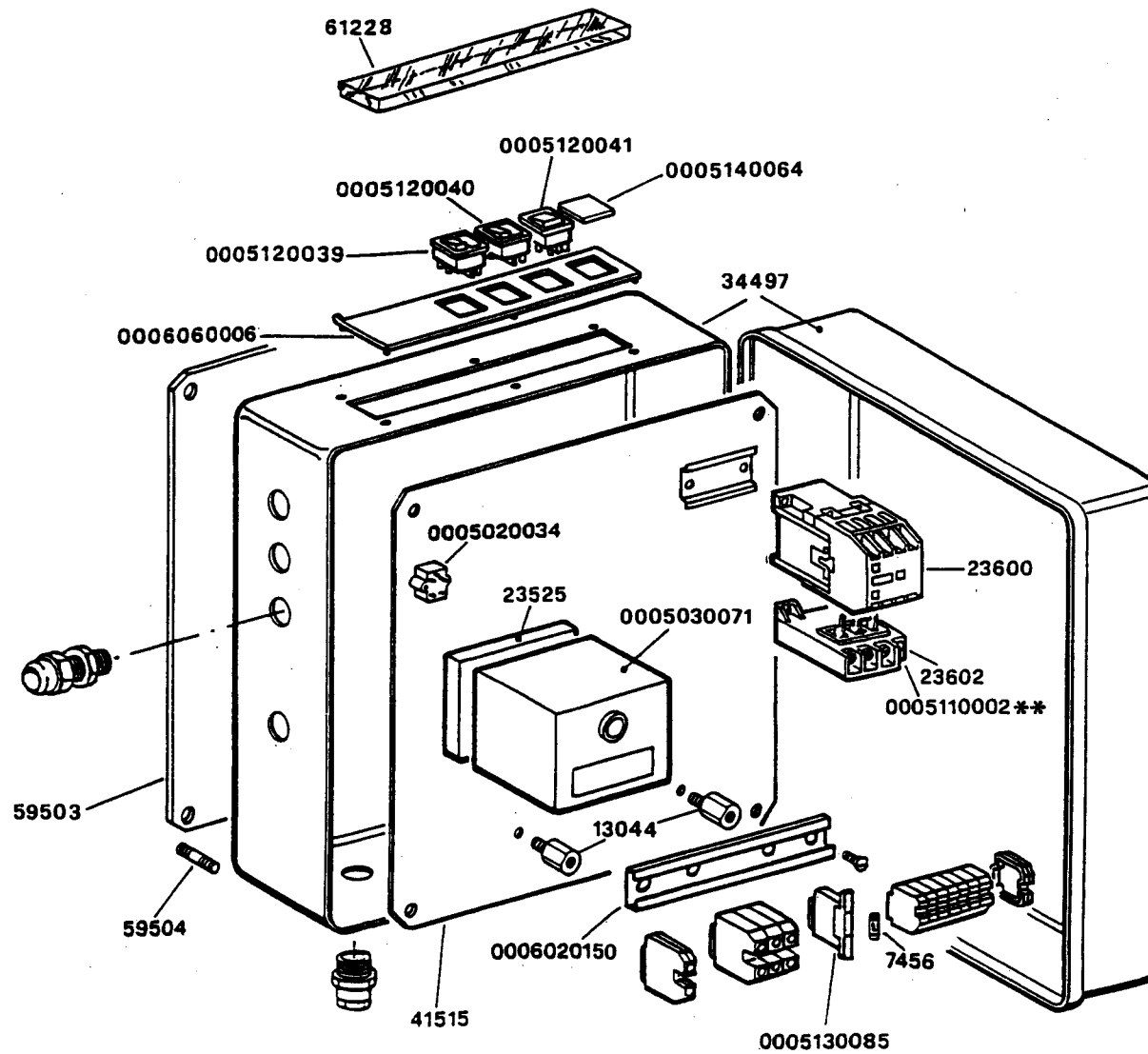


** = VERSIONE - TYPE 60Hz

APPARECCHIATURA - CONTROL PANEL - CUADRO ELECTRICO - APPAREILLAGE ELECTRIQUE - SCHALTGERAETE



** = VERSIONE - TYPE 60Hz

Cod. 0002991954 Rev.0
Data 24-01-2000 dis. Balboni

TAV.C237