

CLAS ONE SYSTEM

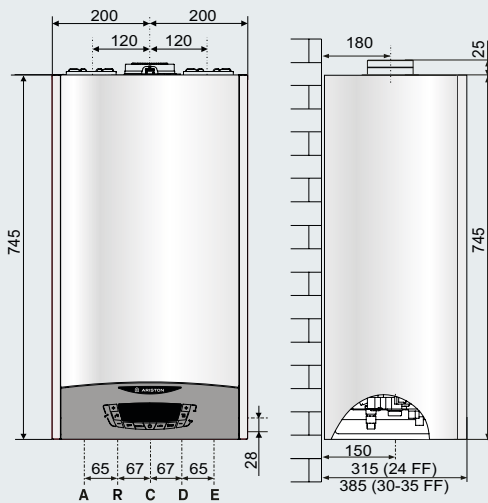


Caldaia a condensazione con funzione AUTO solo riscaldamento

- / Scambiatore XtraTech™ in acciaio inox esclusivo Ariston, ad elevata prevalenza
- / Sezioni di passaggio scambiatore **+142%** rispetto alla versione precedente
- / Display LCD
- / Classe A+ in riscaldamento raggiungibile con la termoregolazione
- / Rapporto di modulazione 1:7
- / Predisposta per la connettività Ariston NET
- / Protocollo di comunicazione BusBridgeNet®
- / Funzione AUTO
- / Silenziatore interno ottimizzato
- / Installazione in luoghi parzialmente protetti
- / Scarico fumi 80, 60, 50 mm

CLASSE ENERGETICA

Scambiatore in acciaio inox XtraTech™

PERFORMANCE CERTIFICATE DAL GRUPPO TÜV RHEINLAND
www.tuv.com
ID 000095520


(Bollitore non incluso)

LEGENDA

- A \ Mandata impianto Ø 3/4" gas (mandata bollitore se presente)
- R \ Ritorno bollitore (se presente) Ø 1/2" gas
- C \ Ingresso gas Ø 3/4" gas
- D \ Ingresso acqua riempimento impianto Ø 1/2" gas
- E \ Ritorno impianto Ø 3/4" gas

DATI TECNICI
24
35
CAMERA

stagna

stagna

COMBUSTIONE

portata termica nominale max/min riscaldamento PCI	kW	22,0 / 3,7	31,0 / 5,0
portata termica nominale max/min sanitario PCI	kW	26,0 / 3,7	34,5 / 5,0
potenza termica utile max/min riscaldamento PCI	kW	21,4 / 3,4	30,2 / 4,7

RENDIMENTI

rendimento alla portata termica nominale (60/80° c) PCI	%	97,5	97,5
rendimento alla portata termica nominale (30/50° c) PCI	%	107,3	108,2
rendimento al 30% (30° c) PCI	%	109,8	109,6

PRESTAZIONI

temperatura max/min riscaldamento (alta temperatura)	°C	82 / 35	82 / 35
temperatura max/min riscaldamento (bassa temperatura)	°C	45 / 20	45 / 20
temperatura max/min sanitario	°C	60 / 40	60 / 40
temperatura minima di funzionamento (-5°C con kit antigelo)*	°C	> 0°	> 0°

DATI ELETTRICI

tensione/frequenza di alimentazione	V/Hz	230 / 50	230 / 50
potenza elettrica assorbita totale	W	77,0	84,0
grado di protezione impianto elettrico	IP	X5D	X5D

CLAS ONE SYSTEM
24
35


Classe energetica

A

A

CODICE METANO

3301031

3301032

*-5 °C con kit resistenza antigelo standard cod. 3318949

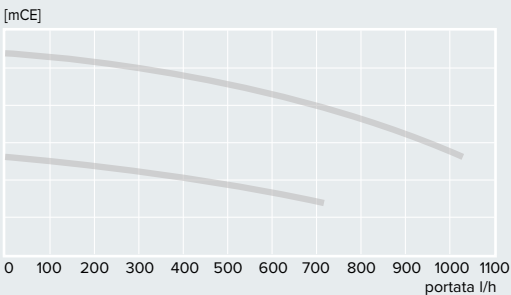


CUBE S NET
SENSORE AMBIENTE
predisposto

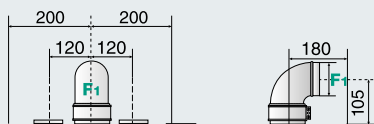
ACCESSORI OPTIONAL

CODICE

Prevalenza residua della caldaia

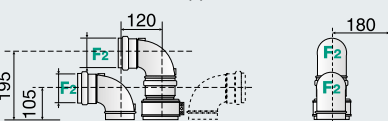


Versione - Scarico coassiale



Sviluppo massimo fumi/aria:
 Ø60/100: fino a 8 m (24 kW) - 7 m (35 kW)
 Ø80/125: fino a 33 m (24 kW) - 27 m (35 kW)

Versioni - Scarico sdoppiato



Sviluppo massimo fumi/aria:
 Ø80/80: fino a 60 m (24 kW) - 35 m (35 kW)
 Ø60/60: fino a 14 m (24 kW) - 12 m (35 kW)

Descrizione

CLAS ONE SYSTEM 24
CLAS ONE SYSTEM 35

N° caldaie per pallet

14
12

INCLUSO

Valvola a tre vie integrata e sonda bollitore di serie

Funzionamento Metano e GPL con kit trasformazione incluso di serie.

ACCESSORI IDRAULICI

kit 2 rubinetti riscaldamento	3318225
Kit collegamento bollitori MULTI	3318334
Kit sostituzione universale	3318227
Kit resistenze antigelo standard (fino a -5 °C)	3318949
kit filtro autopulente acqua	3318876
kit cartucce filtro	3318877
kit neutralizzazione condensa	3318893
kit circolatore per condensa	3318894

ACCESSORI DI TERMOREGOLAZIONE

Sensys Gestore di sistema	3318585
Termostato ambiente CUBE S NET (connettività e sonda esterna da internet integrati)	3319126
Termostato ambiente CUBE	3319116
Termostato ambiente CUBE RF (senza fili, radio)	3319118
Sonda esterna wireless radio	3319091
Ricevitore BUS (per impianti multizona radio)	3319120

MODULI DI GESTIONE IMPIANTO

Scheda multifunzione	3318636
Zone Manager kit	3318628
MGz I EVO - modulo gestione impianto mono-temperatura una zona	3318620
MGz II EVO - modulo gestione impianto mono-temperatura due zone	3318621
MGz III EVO - modulo gestione impianto mono-temperatura tre zone	3318622
MGM II EVO - modulo gestione impianto multi-temperatura due zone	3318624
MGM III EVO - modulo gestione impianto multi-temperatura tre zone	3318625
Modulo II zone senza fili, radio	3319122
Modulo VI zone senza fili, radio	3319121
Ripetitore radio	3319098

ACCESSORI GESTIONE ED INTEGRAZIONE SOLARE

Sensys Gestore di sistema	3318585
Miscelatore termostatico	3024085

SCARICHI FUMI

Adattatore sistemi sdoppiati 60/100 - 80 bianco	3318369
Kit scarico sdoppiato 80/80 - bianco	3318370
Kit scarico coassiale 60/100 L 1000 partenza orizzontale - bianco	3318073
Kit scarico coassiale 60/100 L 1000 partenza verticale - bianco	3318074
Adattatore per sistemi sdoppiati 80/50	3319139
Prolunga Ø50 (0,5 m)	3319142

Per lista completa accessori vedi da pag. 76