

# CARES X CF NEW

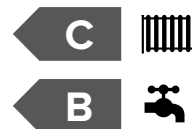
CALDAIE CONVENZIONALI  
E ACCESSORI



## Caldia murale compatta

- / Display multifunzione digitale
- / Circolatore alta efficienza a modulazione continua
- / Predisposizione termoregolazione on-off
- / Predisposizione sistemi solari circolazione naturale
- / Sistema di autodiagnosi mediante codice
- / Gestione zone mono-temperatura
- / Scambiatore primario alettato in rame
- / Tecnologia a doppio scambiatore
- / Pressostato di minima integrato
- / Filtri ingresso acqua fredda e ritorno riscaldamento
- / **Basse emissioni di NOx < 56 mg/kWh**

### CLASSE ENERGETICA



## DATI TECNICI

24

### CAMERA

aperta

### COMBUSTIONE

Portata termica nominale max/min (riscaldamento) PCI	kW	25,8 / 11,0
Portata termica nominale max/min (sanitario) PCI	kW	27/11,0
Potenza termica utile max/min (riscaldamento)	kW	23,2 / 9,8

### RENDIMENTI

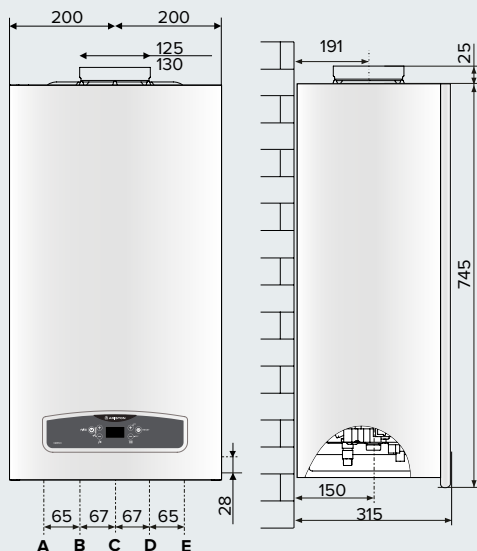
Rendimento alla portata termica nominale PCI	%	90,1
Rendimento al 30% della portata nominale PCI	%	89,9

### PRESTAZIONI

Temperatura max/min riscaldamento	°C	82 / 35
Temperatura max/min sanitario	°C	60/36
Portata specifica in sanitario (10 min. con $\Delta T=30^{\circ}C$ )	litri/min	11,8
Quantità di acqua calda ( $\Delta T=25^{\circ}C$ )	litri/min	14,2
Quantità di acqua calda ( $\Delta T=35^{\circ}C$ )	litri/min	10,1

### DATI ELETTRICI

Tensione/frequenza di alimentazione	V/Hz	230 / 50
Grado di protezione impianto elettrico	IP	X4D
Temperatura ambiente minima di utilizzo	°C	5



### LEGENDA

- A \ Mandata impianto Ø 3/4" gas
- B \ Uscita sanitario Ø 1/2" gas
- C \ Ingresso gas Ø 3/4" gas
- D \ Entrata sanitario Ø 1/2" gas
- E \ Ritorno impianto Ø 3/4" gas

## CARES X

24 CF



- Classe energetica C
- Classe energetica in sanitario B
- Profilo di prelievo XL

CODICE METANO 3301315

PREZZO IN EURO 1.150,00

INCENTIVI  
STATALICIRCOLATORE  
MODULANTEMADE  
IN ITALYDIMENSIONI  
RIDOTTECALDAIE CONVENZIONALI  
E ACCESSORI

## ACCESSORI OPTIONAL

CODICE

PREZZO €

**KIT TRASFORMAZIONE GAS**

KIT TRASFORMAZ. GAS NOX GPL 24 kW

3319371

18,00

KIT TRASFORMAZ. GAS NOX ARIA PROP 24,28 kW

3319373

18,00

**ACCESSORI IDRAULICI**

Kit prima installazione (4 rubinetti)

3318228

61,00

Kit prima installazione (2 rubinetti)

3318224

44,00

Kit cantiere

3318222

29,00

**ACCESSORI DI TERMOREGOLAZIONE**

Termostato ambiente on/off

3318594

36,00

Cronotermostato on/off con fili

3318590

81,00

Cronotermostato on/off senza fili (ricevitore incluso)

3318591

215,00

**ACCESSORI GESTIONE ED INTEGRAZIONE SOLARE**

Valvola miscelatrice termostatica integrata

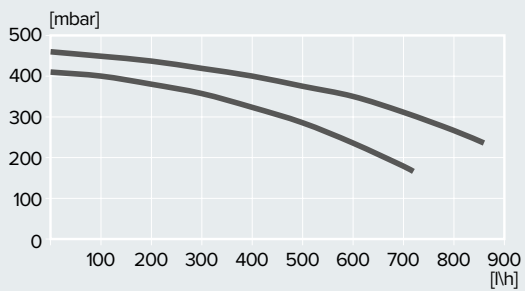
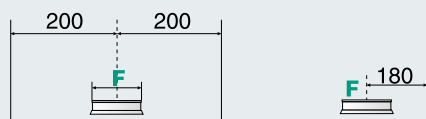
3318379

96,00

Sonda solare

3318983

25,00

**Prevalenza residua della caldaia****Versioni CF - Tiraggio naturale**Descrizione  
CARES X CFN° caldaie per pallet  
14