

# CALDAIE A BASAMENTO PN E

RISCALDAMENTO, PRODUZIONE ACQUA CALDA SANITARIA,  
CAMERA APERTA, CONTROLLO A IONIZZAZIONE



Direttive gas (90/396/CEE)  
Rendimenti (92/42/CEE)



*Gentile Cliente,  
 La ringraziamo per aver chiesto al Suo installatore di fiducia un gruppo termico a basamento PN. Sicuramente ha scelto uno dei migliori apparecchi presenti sul mercato in grado di soddisfare nel tempo i Suoi bisogni in sicurezza e tranquillità, grazie anche alla qualificata e capillare rete dei Servizi Tecnici di Assistenza Beretta sempre pronti ad intervenire per i periodici interventi di manutenzione ordinaria e ogni qualvolta Lei lo ritenesse necessario. Per poter apprendere l'uso corretto e apprezzare al meglio tutte le qualità del prodotto in Suo possesso, La preghiamo di leggere attentamente il presente libretto d'istruzioni e di conservarlo con cura per ogni ulteriore consultazione. Per facilitarne la lettura, abbiamo suddiviso il libretto in più parti: una generale, una specifica per l'utente (descrizione e uso dell'apparecchio), una per l'installatore (operazioni per l'installazione) e una per il servizio tecnico di assistenza Beretta (prima accensione e manutenzione). Richieda la "prima accensione" (GRATUITA) al Servizio Tecnico Beretta di zona consultando le Pagine Gialle alla voce "CALDAIE" è indispensabile per la convalida della GARANZIA.*

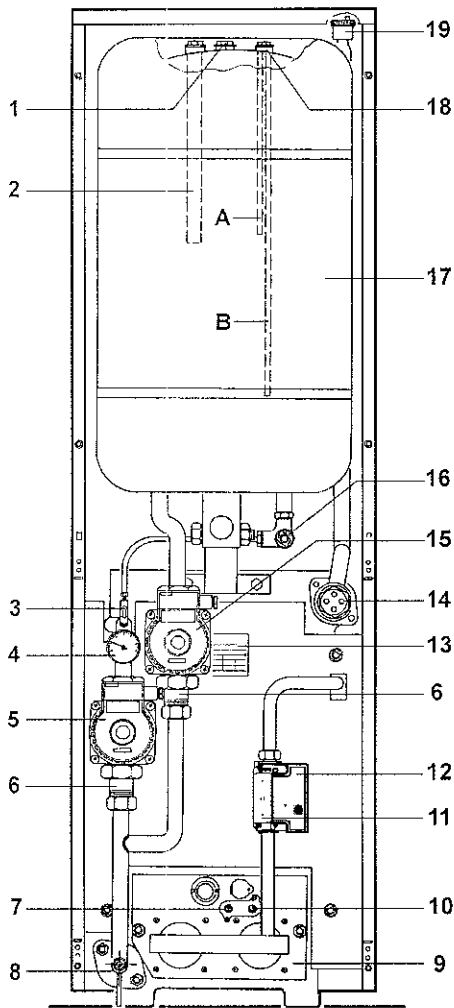
## INDICE

<b>1 AVVERTENZE GENERALI</b>	<b>4</b>
<b>2 DESCRIZIONE DELL'APPARECCHIO</b>	<b>5</b>
2 1 CONFIGURAZIONE CALDAIA	6
2 2 CARATTERISTICHE TECNICHE E SICUREZZE	7
2 3 MATERIALE A CORREDO	7
2 4 ACCESSORI A RICHIESTA	7
<b>3 ISTRUZIONI PER L'UTENTE</b>	<b>8</b>
3 1 OPERAZIONI PER L'ACCENSIONE E L'USO DEL GRUPPO TERMICO	9
<b>4 ISTRUZIONI PER L'INSTALLAZIONE</b>	<b>10</b>
4 1 DIMENSIONI D'INGOMBRO ED ATTACCHI	10
4 2 COLLEGAMENTO IDRAULICO	11
4 3 COLLEGAMENTO ELETTRICO	11
4 4 COLLEGAMENTO GAS	11
4 5 SCARICO FUMI	11
<b>5 PRIMA ACCENSIONE</b>	<b>13</b>
5 1 DESCRIZIONE GRUPPO GAS	13
5 2 DATI TECNICI	15
5 3 SCHEMA IDRAULICO	16
5 4 SCHEMA ELETTRICO MULTIFILARE E FUNZIONALE	17
5 5 CONVERSIONI DI GAS	18
<b>6 MANUTENZIONE</b>	<b>19</b>
6 1 POSSIBILI INCONVENIENTI E RIMEDI	19

## 1 AVVERTENZE GENERALI

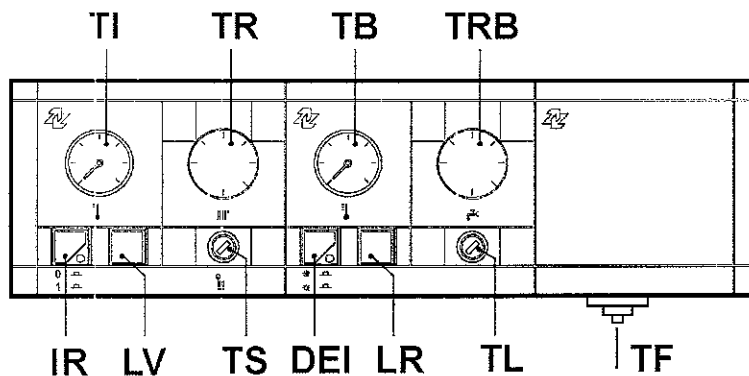
- **Il libretto d'istruzioni è parte integrante del prodotto:** assicurarsi che sia sempre a corredo dell'apparecchio, anche in caso di vendita/trasferimento ad altro proprietario o di trasloco, affinché possa essere consultato dall'utente dall'installatore e dal personale autorizzato BERETTA.
- **L'installazione** del gruppo termico e qualsiasi altro intervento di assistenza e di manutenzione devono essere eseguiti da **personale qualificato** secondo le indicazioni della legge del 05.03.90 n° 46, in conformità alle norme UNI-CIG 7129, 7131 ed aggiornamenti, e secondo le istruzioni del costruttore.
- I dispositivi di sicurezza e di regolazione automatica degli apparecchi non devono, durante tutta la vita dell'impianto, essere modificati, se non dal costruttore o dal fornitore.
- Un'errata installazione può causare danni a persone, animali o cose: è esclusa qualsiasi responsabilità contrattuale ed extracontrattuale del costruttore per i danni causati da errori nell'installazione e nell'uso, e comunque da inosservanza delle istruzioni date dal costruttore stesso.
- Quest'apparecchio serve a produrre acqua calda, deve quindi essere allacciato ad un impianto di riscaldamento compatibilmente alle sue prestazioni ed alla sua potenza.
- **È vietato l'uso dell'apparecchio per scopi diversi da quanto specificato.**
- Si dovranno utilizzare solo accessori e ricambi originali.
- Dopo aver tolto l'imballo assicurarsi dell'integrità del contenuto.
- Gli elementi dell'imballo (cartone, graffe, sacchetti di plastica, polistirolo espanso, ecc ) non devono essere lasciati alla portata dei bambini in quanto potenziali fonti di pericolo.

## 2.1 CONFIGURAZIONE CALDAIA



- 1 - Ricircolo
- 2 - Anodo in magnesio
- 3 - Rubinetto di carico impianto
- 4 - Manometro
- 5 - Circolatore impianto
- 6 - Valvola unidirezionale
- 7 - Elettrodo di rivelazione
- 8 - Rubinetto di scarico impianto
- 9 - Collettore gas
- 10 - Elettrodo di accensione
- 11 - Elettrovalvola gas:  
SIT 830 TANDEM (PN 3,4)  
SIT 822 NOVA (PN 5)
- 12 - Apparecchiatura SIT 503 EFD
- 13 - Targhetta di identificazione
- 14 - Guaina portasonde caldaia
- 15 - Circolatore sanitario
- 16 - Rubinetto di scarico bollitore
- 17 - Bollitore 60 lt
- 18 - Guaina portasonde bollitore:  
A: termometro  
B: termostato
- 19 - Valvola sfiato aria automatica

## PANNELLO DI COMANDO E CONTROLLO



- IR - Interruttore di rete
- DEI - Deviatore estate-inverno
- TRB - Termostato regolazione bollitore
- TR - Termostato regolazione caldaia
- TI - Termometro caldaia
- TL - Termostato limite
- TB - Termometro sanitario
- TS - Termostato sicurezza
- LV - Spia funzionamento (verde)
- LR - Spia sicurezza intervento TF (rosso)
- TF - Termostato fumi

## 2.2 CARATTERISTICHE TECNICHE E SICUREZZE

### Caratteristiche

- Corpo caldaia in ghisa
- Bruciatore atmosferico in acciaio inox a fiamma stabilizzata
- Accensione elettronica con controllo a ionizzazione di fiamma
- Selettore e termometro di controllo della temperatura dell'acqua di riscaldamento
- Selettore e termometro di controllo della temperatura dell'acqua sanitaria
- Circolatore ad alta prevalenza per impianto di riscaldamento
- Circolatore ad alta prevalenza per impianto sanitario
- Manometro
- Deviatore estate-inverno
- Vaso d'espansione impianto riscaldamento
- Bollitore e scambiatore sanitario (capacità litri 60)
- Predisposizione per termostato ambiente o programmatore
- Rubinetto di riempimento dell'impianto di riscaldamento
- Rubinetto di scarico dell'impianto
- Rubinetto di scarico del bollitore
- Antirefouleur posteriore con scarico fumi verticale

### Sicurezze

- Valvola elettrica a doppio otturatore che controlla il bruciatore interrompendo, in mancanza di fiamma, l'uscita di gas
- Termostato di sicurezza con riarmo manuale che controlla i surriscaldamenti nell'apparecchio, garantendo una perfetta sicurezza a tutto l'impianto
- Termostato antinerzia che garantisce la dispersione di eventuali surriscaldamenti
- Dispositivo di sicurezza fumi (con led di segnalazione)

## 2.3 MATERIALE A CORREDO

- Dima
- Libretto istruzioni
- Certificato di garanzia
- Connettore per collegamento elettrico

## 2.4 ACCESSORI A RICHIESTA

- Kit confezione ugelli G P L

### 3 ISTRUZIONI PER L'UTENTE

#### AVVERTENZE GENERALI

Al termine delle operazioni d'installazione eseguite da **personale qualificato** (legge 05 03 90 n° 46) l'utente dovrà chiamare il Servizio Tecnico di Assistenza BERETTA di zona che con personale autorizzato effettuerà **gratuitamente** un controllo preliminare e la prima accensione del gruppo termico

**N B QUESTO INTERVENTO È INDISPENSABILE PER CONVALIDARE LA GARANZIA**

- Il gruppo termico utilizza energia elettrica: osservare le regole fondamentali di sicurezza:
  - non toccare l'apparecchio con parti del corpo bagnate o umide e/o a piedi nudi;
  - non tirare i cavi elettrici;
  - non permettere che l'apparecchio sia usato da bambini o persone inesperte
- L'apparecchio deve essere installato e utilizzato solo in un locale ben aerato. È assolutamente vietato tappare con stracci, carte od altro le griglie di aspirazione o di dissipazione e l'apertura di aerazione del locale dov'è installato l'apparecchio
- Non lasciare contenitori e sostanze infiammabili nel locale dov'è installato l'apparecchio
- È vietato appoggiare oggetti sul gruppo termico
- Avvertendo odore di gas:
  - a) non azionare interruttori elettrici, il telefono e qualsiasi altro oggetto che provochi scintille,
  - b) aprire immediatamente porte e finestre per creare una corrente d'aria che purifichi il locale,
  - c) chiudere il rubinetto centrale del gas (al contatore) e/o quello della bombola e chiedere l'intervento del personale del Servizio Tecnico di Assistenza BERETTA di zona
- In caso di assenza prolungata chiudere l'alimentazione del gas, spegnere l'interruttore generale di alimentazione elettrica e, nel caso si prevedano pericoli di gelo, svuotare la caldaia
- In caso di guasto e/o di cattivo funzionamento dell'apparecchio, disattivarlo, **astenersi da qualsiasi tentativo di riparazione o d'intervento diretto.**
- Per qualsiasi intervento sul circuito elettrico o gas, ci si deve rivolgere esclusivamente al personale autorizzato del Servizio Tecnico di Assistenza BERETTA di zona
- **La manutenzione dei gruppi termici** deve essere eseguita almeno una volta all'anno: programmarla per tempo con il Servizio Tecnico di Assistenza BERETTA significherà evitare sprechi di tempo e di denaro
- Per poter sfruttare al meglio questo gruppo termico, tenere presente che:
  - una pulizia esterna periodica con acqua saponata, oltre che a migliorare l'aspetto estetico, preserva la pannellatura da corrosione, allungandone la vita;
  - un controllo della pressione di carico dell'impianto attraverso il manometro va fatto periodicamente, ripristinando eventualmente il valore iniziale;
  - l'inserimento di un addolcitore, nel caso in cui la durezza dell'acqua sia eccessiva, evita operazioni di pulizia e mantiene inalterato il rendimento, con risparmio di gas;
  - l'installazione di un termostato ambiente permetterà un maggiore confort, un più razionale utilizzo del calore ed un risparmio energetico

### 3.1 OPERAZIONI PER L'ACCENSIONE E L'USO DEL GRUPPO TERMICO

#### Procedura di accensione

Per l'individuazione dei componenti, fare riferimento al paragrafo 2.1:

- Predisporre il termostato di regolazione caldaia TR alla temperatura desiderata
- Predisporre il termostato di regolazione sanitario TRB alla temperatura desiderata
- Selezionare il funzionamento estate-inverno con il pulsante DEI (per il funzionamento invernale il pulsante deve essere rilasciato; per il solo approntamento dell'acqua calda durante il periodo estivo il pulsante deve essere premuto)
- Aprire il rubinetto del gas posto a monte del gruppo termico
- Azionare l'interruttore generale IR
- La caldaia inizierà il ciclo di accensione automaticamente

#### Procedura di spegnimento

- togliere tensione al gruppo termico ripremendo l'interruttore generale IR
- chiudere il rubinetto del gas posto a monte del gruppo termico

#### Pannello di controllo

La **spia verde** indica che il gruppo termico è acceso

La **spia rossa** indica l'intervento del termostato fumi (TF)

#### Termostato sicurezza fumi

Tutti i gruppi termici PN a tiraggio naturale sono dotati del dispositivo di sicurezza fumi che, in caso di anomalie nell'evacuazione dei prodotti della combustione, interviene spegnendo il bruciatore per la massima sicurezza dell'utente. In caso di intervento del dispositivo di sicurezza fumi, per il ripristino del funzionamento, svitare il tappo in vista (TF) e premere il tasto sottostante; attendere quindi che il gruppo termico ritenti l'accensione.

Attenzione: Se si verificassero interventi ripetuti, rivolgersi al Servizio Tecnico di Assistenza BERETTA più vicino.

#### Termostato sicurezza

È del tipo previsto dalla norma a riarmo manuale. L'intervento del termostato di sicurezza, si verifica solamente se il gruppo termico raggiunge la temperatura di sicurezza per qualsiasi anomalia dell'impianto o per mancato intervento del termostato di regolazione.

Per ripristinare il funzionamento del gruppo termico è necessario il riarmo del termostato di sicurezza, che si ottiene togliendo il coperchio di protezione (TS) e premendo a fondo il pulsante sottostante (vedi paragrafo 2.1).

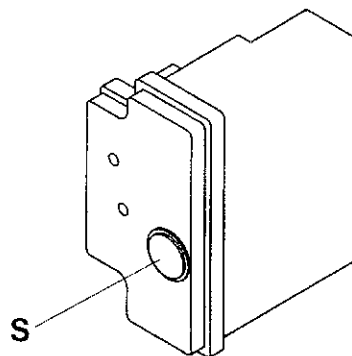
Se l'inconveniente si ripetesce, interpellare il Servizio Tecnico di Assistenza BERETTA più vicino.

#### Sblocco bruciatore

Dopo lunghi periodi d'inattività, si possono formare delle sacche d'aria all'interno del tubo per l'alimentazione del gas pertanto il gruppo termico può avere dei problemi alla prima accensione.

Tale evenienza comporta il blocco del bruciatore e quindi l'accensione del **tasto rosso (S)** posto sopra la centralina del bruciatore stesso.

Dopo aver verificato che il rubinetto di intercettazione del gas sia aperto, intervenire premendo il tasto S come indicato in figura, eventualmente ripetendo l'operazione dopo 10÷15 secondi fino a che il gruppo termico riprende il suo normale funzionamento. Nel caso in cui l'operazione non dovesse avere successo, contattare il Servizio Tecnico di Assistenza BERETTA più vicino.





## 2 DESCRIZIONE DELL'APPARECCHIO

I gruppi termici a gas PN di tipo B11BS secondo la classificazione della norma UNI-CIG 7129, sono apparecchi a basamento realizzati per la combustione di gas con bruciatore atmosferico per le funzioni di riscaldamento. La camera di combustione ricavata da una struttura di elementi in ghisa, è stata progettata con geometria che, imponendo ai fumi un moto ad alta turbolenza, permette di ottenere rendimenti superiori al 90% (alto rendimento).

I bruciatori di gas sono in acciaio inossidabile a fiamma stabilizzata concepiti per il funzionamento con fiamma uniforme ed accensione morbida: l'accensione è automatica. La corretta evacuazione dei fumi è assicurata, anche con tiraggio instabile, da una particolare cappa fissata sopra il corpo caldaia e collegata con l'attacco esterno per il camino.

Il bollitore ad accumulo rapido abbinato alla caldaia, grazie alla capacità di 60 litri, assicura con la massima garanzia di igienicità e durata, un'abbondante produzione di acqua calda per usi sanitari.

Il quadro elettrico per la gestione della caldaia è dotato di una completa ed elegante strumentazione: tutti i collegamenti elettrici sono precablati ed i circuiti idraulici montati e collaudati per facilitarne l'installazione. All'interno della sua struttura il gruppo termico nella sua configurazione principale è dotato di tutta la componentistica idraulica di funzionamento e sicurezza.

Il mantello esterno in lamiera verniciata a caldo è stato realizzato per offrire, oltre che una concreta prestazione funzionale, un'elegante estetica che possa abbinarsi alle moderne esigenze abitative. L'accessibilità interna per regolazioni o manutenzione è totale ed è assicurata da un'ampia porta ad apertura frontale.

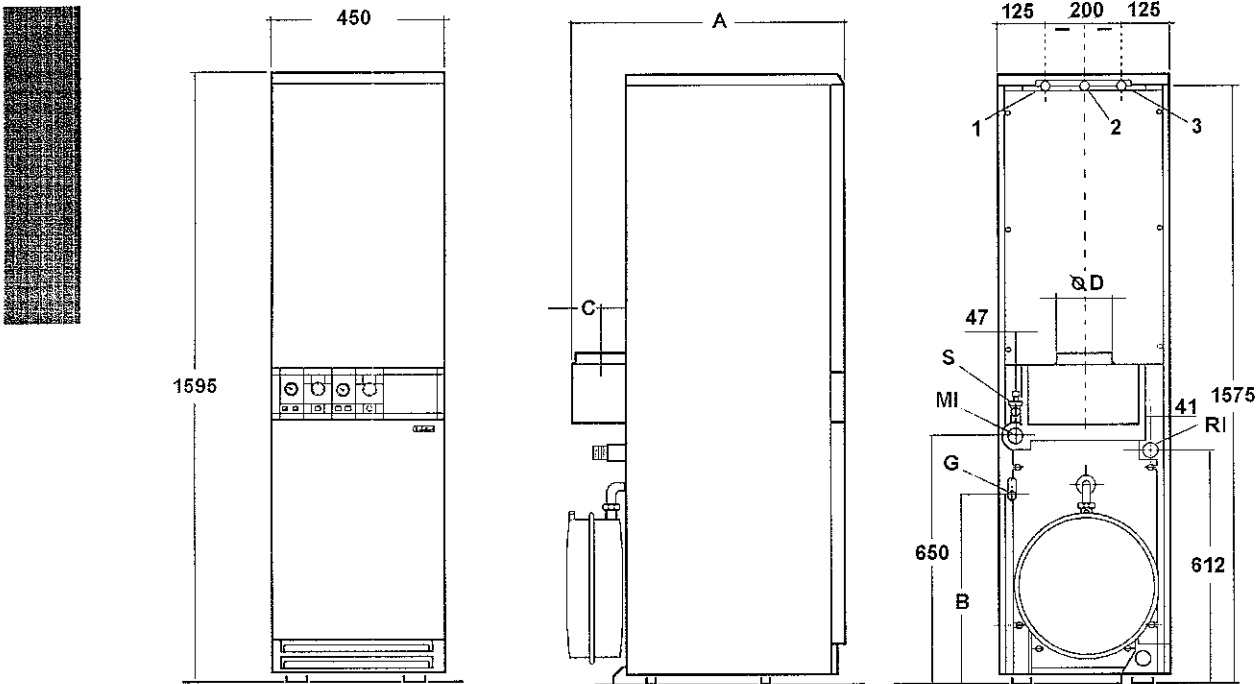
Particolare attenzione nella progettazione è stata posta alla sicurezza ottenuta tramite sensori elettronici che rilevano eventuali parametri di anomalo funzionamento ed intervengono per interrompere il flusso del gas. Su tutti i gruppi termici PN viene eseguito un controllo funzionale e una verifica qualitativa.

## 4 ISTRUZIONI PER L'INSTALLAZIONE

### IMPORTANTE

- L'installazione deve essere eseguita da personale abilitato (legge 46 del 05/03/90)
- Per una corretta realizzazione dell'impianto di riscaldamento ed installazione della caldaia far riferimento alle norme UNI-CIG 7129 e 7131 ed aggiornamenti
- Ci si deve inoltre sempre attenere alle locali norme dei Vigili del Fuoco, dell'Azienda del Gas ed alle eventuali disposizioni comunali

### 4.1 DIMENSIONI D'INGOMBRO ED ATTACCHI



- RI - Ritorno impianto  
 MI - Mandata impianto  
 G - Alimentazione gas  
 1 - Entrata sanitari  
 2 - Ricircolo  
 3 - Uscita sanitari

MODELLO	ATTACCHI IDRAULICI							RACCORDO AL CAMINO (Ø mm)	MISURE DI INGOMBRO (mm)		
	MI	RI	G	S	1	2	3	ØD	A	B	C
PN 3	1" M	1" M	1/2" M	1/2"	3/4" F	3/4" F	3/4" F	132	627	491	75
PN 4	1" M	1" M	1/2" M	1/2"	3/4" F	3/4" F	3/4" F	152	710	491	82
PN 5	1" M	1" M	3/4" M	1/2"	3/4" F	3/4" F	3/4" F	182	793	503	93

## 4.2 COLLEGAMENTO IDRAULICO

Prima dell'installazione si consiglia di effettuare un lavaggio accurato di tutte le tubazioni dell'impianto. Collegare il gruppo termico alla rete idrica ed inserire un rubinetto di intercettazione dell'acqua a monte dell'apparecchio.

## 4.3 COLLEGAMENTO ELETTRICO

Tutti i collegamenti elettrici del gruppo termico sono già precablati, ad eccezione dell'alimentazione del quadro elettrico, secondo lo schema elettrico evidenziato nel presente libretto (paragrafo 5.4); è necessario solamente il collegamento alla rete elettrica, che dovrà essere fatto tramite un dispositivo di separazione con apertura omipolare di almeno 3 mm.

### **ATTENZIONE: AL COLLEGAMENTO RISPETTARE LA POLARITÀ LINEA-NEUTRO.**

L'apparecchio funziona con corrente alternata a 230 Volt, 50 Hz, ed è conforme alla norma EN 60335-1.

È obbligatorio il collegamento con una sicura messa a terra, secondo la normativa vigente.

È vietato l'uso dei tubi gas e/o acqua come messa a terra di apparecchi elettrici.

Il costruttore non può essere considerato responsabile per eventuali danni causati dalla mancanza di messa a terra dell'impianto.

## 4.4 COLLEGAMENTO GAS

Collegare il gruppo termico alla tubazione gas dell'impianto interno.

I gruppi termici funzionanti a GPL ed alimentati con bombole provviste di dispositivo di intercettazione devono essere collegati in maniera da garantire condizioni di sicurezza per le persone e per l'ambiente circostante.

## 4.5 SCARICO FUMI

### **PER L'EVACUAZIONE DEI PRODOTTI DELLA COMBUSTIONE RIFERIRSI ALLA NORMATIVA UNI-CIG 7129 E 7131 AL D.P.R. 412 ED ALLE DISPOSIZIONI LOCALI.**

Nella generalità i canali di fumo debbono rispondere ai seguenti requisiti:

- essere a tenuta e realizzati con materiali idonei a resistere alle normali sollecitazioni meccaniche nonché all'azione aggressiva dei prodotti della combustione e delle loro eventuali condense (materiali consigliati sono l'acciaio inossidabile, l'acciaio smaltato o vetrificato su entrambe le superfici, l'alluminio). Non sono ammessi il fibrocemento, i materiali plastici e l'acciaio normale (anche se zincato);
- avere un tratto verticale in uscita dall'apparecchio, prima di una variazione di direzione, pari ad almeno tre diametri;
- avere per tutto il percorso un andamento ascensionale con pendenza minima del 3%. Il condotto di raccordo deve essere minimo e non è comunque ammesso uno sviluppo lineare all'interno del locale di installazione superiore a 2,5 m (per apparecchi collegati alla canna fumaria), 1,0 m (per apparecchi con evacuazione diretta all'esterno);
- avere al massimo due cambiamenti di direzione con angoli interni delle curve maggiori di 90°;
- avere per tutta la sua estensione una sezione non inferiore a quella di attacco prevista sull'apparecchio;
- non avere inseriti lungo lo sviluppo dispositivi di intercettazione;
- mantenere una distanza minima di 50 mm da materiali combustibili o infiammabili, in difetto dovrà essere prevista una idonea protezione per calore radiante;
- non intersecare altri ambienti abitati oltre a quello di installazione;
- convogliare lo scarico di un solo apparecchio;
- non è consentito che nello stesso canale fumi siano convogliati gli scarichi di altri apparecchi a gas e/o i canali provenienti da cappe sovrastanti gli apparecchi di cottura;

In particolare per i canali collegati alla canna fumaria:

- il canale deve avere la propria sezione trasversale perpendicolare alla parete opposta della canna fumaria e non deve sporgere all'interno della stessa;
- il raccordo terminale deve essere fissato saldamente, ed a tenuta, all'imbocco della canna fumaria.

In particolare per i canali con evacuazione diretta all'esterno:

- avere la sezione terminale di espulsione dei fumi sporgente dalla faccia esterna della parete per una lunghezza pari ad almeno tre diametri. Tale condotto dovrà essere provvisto del relativo terminale di tiraggio al fine di consentire la corretta evacuazione dei fumi.

Nota: Il termostato fumi non deve essere messo fuori servizio: per una eventuale sostituzione utilizzare solo il ricambio originale BERETTA.

La seguente tabella indica le distanze che devono essere rispettate per il posizionamento dei terminali per apparecchi a tiraggio naturale rispetto alle aperture. Le distanze, espresse in millimetri, sono in funzione della portata termica degli apparecchi

Posizionamento del terminale	Apparecchi da 4 fino 7 kW (mm)	Apparecchi > 7 fino a 16 kW (mm)	Apparecchi > 16 fino a 35 kW (mm)
- sotto finestra	400	1500	2500
- sotto apertura di aerazione	400	1500	2500
- sotto gronda	300	400	500
- sotto balcone (1)	300	400	500
- da una finestra adiacente	400	400	400
- da una apertura di aerazione adiacente	600	600	600
- da tubazioni o scarichi verticali o orizzontali (2)	300	600	300
- da un angolo dell' edificio	300	500	600
- da una rientranza dell' edificio	300	500	600
- dal suolo o da altro piano di calpestio	400 (3)	1500 (3)	2500
- fra due terminali in verticale	600	1500	2500
- fra due terminali in orizzontale	300	500	600
- da una superficie frontale prospiciente senza aperture o terminali entro un raggio di 3 metri dallo sbocco dei fumi	600	1000	1200
- idem, ma con aperture o terminali entro un raggio di 3 metri dallo sbocco dei fumi	1200	1900	2500

#### Note

- 1) I terminali sotto un balcone praticabile devono essere collocati in posizione tale che il percorso totale dei fumi dal punto di uscita degli stessi dal terminale al loro sbocco dal perimetro esterno del balcone, compresa l' altezza della eventuale balaustra di protezione, non sia inferiore a 2000 mm
- 2) Nella collocazione dei terminali dovranno essere adottate distanze non minori di 500 mm per la vicinanza di materiali sensibili all' azione dei prodotti della combustione (ad esempio gronde o pluviali in materiale plastico sporti in legname, ecc ) a meno di non adottare adeguate misure schermanti nei riguardi di detti materiali
- 3) I terminali devono essere in questo caso costruiti in modo che il flusso dei prodotti della combustione sia il più possibile ascensionale ed opportunamente schermato agli effetti della temperatura

## 5 PRIMA ACCENSIONE

### OPERAZIONI PREVENTIVE

- Assicurarci che l'apparecchio sia sotto tensione elettrica e l'interruttore in posizione "acceso"
- Assicurarci che sia il rubinetto di intercettazione del gas del gruppo termico, che il rubinetto del contatore (o del serbatoio in caso di G.P.L.) siano aperti
- Assicurarci che la rete idrica sia attivata

### OPERAZIONI PRELIMINARI

Prima della messa in funzione del gruppo termico è opportuno controllare quanto segue:

- Verificare che il camino sia di sezione adatta, senza anomalie e con le curve ed i punti ben fissati. La parte interna del camino deve essere eseguita con materiale impermeabile. Il gruppo termico deve avere un condotto fisso di scarico dei fumi all'esterno con diametro non inferiore al collare della cappa
- Verificare che tutto l'impianto sia riempito d'acqua. Ogni svuotamento e successivo riempimento è deleterio per l'impianto in quanto, contenendo tutte le acque sali calcarei in soluzione, questi precipitano dando luogo a danni e incrostazioni interne alla caldaia e all'impianto
- Verificare che non vi sia alcuna fuga di gas dalle tubazioni e dai raccordi dell'impianto gas, sia prima che dopo l'accensione: in caso di odore di gas persistente, spegnere l'impianto e cercare la causa della fuoriuscita
- A gruppo termico funzionante assicurarsi che non vi siano rigurgiti di fiamma da sotto la portina di chiusura della camera di combustione
- Effettuati i controlli di cui sopra, il gruppo termico potrà essere lasciata in esercizio ponendo l'indice del termostato alla temperatura desiderata; lo spegnimento e la riaccensione avviene automaticamente a mezzo del termostato stesso
- La valvola di sicurezza caldaia è tarata a 3 bar, mentre quella del circuito sanitario a 6 bar. È consigliato al disotto delle valvole di sicurezza un imbuto di raccolta acqua con relativo scarico in caso di fuoriuscita per sovrappressione

### 5.1 DESCRIZIONE GRUPPO GAS

I gruppi termici sono dotati di controllo di fiamma con sonda a ionizzazione e vengono forniti di apparecchiature tipo SIT 503 EFD e di elettrovalvole per gas tipo SIT 830 TANDEM, per PN 3 e 4, SIT 822 NOVA per PN 5. Questa esecuzione consente di avere un gruppo termico di massima sicurezza

### FUNZIONAMENTO

L'apparecchiatura SIT 503 EFD invia una scarica sull'elettrodo di accensione ed apre contemporaneamente l'elettrovalvola gas: la fiamma generata viene individuata dall'elettrodo di rivelazione, che informa l'apparecchiatura stessa che l'accensione è avvenuta.

Questo deve avvenire entro 5 secondi, altrimenti l'apparecchio va in blocco

Dopo lunghi periodi d'inattività, alla prima attivazione può verificarsi la mancata accensione dei bruciatori a causa della presenza d'aria nelle tubazioni: attendere 10÷15 secondi, quindi sbloccare il gruppo termico con il tasto rosso S presente sull'apparecchiatura SIT 503 EFD, dopodiché la caldaia ripeterà il ciclo di accensione automaticamente

Raggiunta la temperatura selezionata in caldaia l'apertura del termostato di regolazione provoca l'arresto dei bruciatori. In caso di mancanza di tensione, si ha l'immediato arresto di funzionamento del bruciatore; al ripristino della tensione il gruppo termico si rimetterà a funzionare automaticamente. Qualora venisse a mancare l'erogazione del gas, l'apparecchiatura ripeterà il ciclo di funzionamento, dopo di che, andrà in blocco

Con il ritorno del gas sarà necessario provvedere allo sblocco dell'apparecchiatura SIT 503 EFD: dopo aver atteso almeno 10÷15 secondi, premere il tasto rosso S presente sull'apparecchiatura stessa, affinché il gruppo termico riprenda il suo normale funzionamento

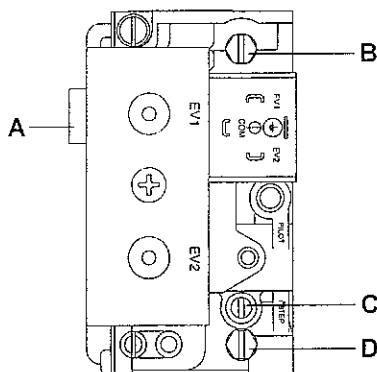
### PROCEDURA DI ACCENSIONE

**Per l'individuazione dei componenti, fare riferimento al paragrafo 2.1:**

- Predisporre il termostato di regolazione caldaia TR alla temperatura desiderata
- Predisporre il termostato di regolazione sanitario TRB alla temperatura desiderata
- Selezionare il funzionamento estate-inverno con il pulsante DEI (per il funzionamento invernale il pulsante deve essere rilasciato; per il solo approntamento dell'acqua calda durante il periodo estivo il pulsante deve essere premuto)
- Aprire il rubinetto del gas posto a monte del gruppo termico
- Azionare l'interruttore generale IR
- La caldaia inizierà il ciclo di accensione automaticamente

### VALVOLA GAS SIT 830 TANDEM (PN 3, 4)

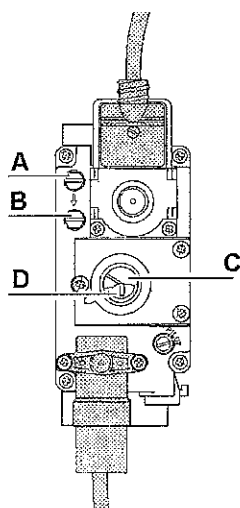
Alla prima accensione del gruppo termico è sempre consigliabile sfiatare la tubazione del gas agendo sulla presa di pressione a monte, dopo aver tolto il tappo a vite "B"  
Per regolare la pressione del gas al bruciatore principale agire sulla vite "A"



- A - Regolatore pressione gas
- B - Presa di pressione in ingresso
- C - Regolatore lenta accensione
- D - Presa di pressione in uscita

### VALVOLA GAS SIT 822 NOVA (PN 5)

Alla prima accensione del gruppo termico è sempre consigliabile sfiatare la tubazione del gas agendo sulla presa di pressione a monte, dopo aver tolto il tappo a vite "A"  
Per regolare la pressione del gas al bruciatore principale agire sulla vite "D"



- A - Presa di pressione in ingresso
- B - Presa di pressione in uscita
- C - Tappo di protezione
- D - Regolatore pressione gas

### VERIFICA FINALE

Prima di considerare concluse tutte le operazioni, mettere in funzione il sistema e consentirgli di eseguire un intero ciclo onde assicurarsi che tutti i componenti funzionino adeguatamente

## 5.2 DATI TECNICI

MODELLO		PN 3	PN 4	PN 5
Potenza termica al focolare	kW	23,90	34,80	48,30
	kCal/h	20550	29900	41500
Potenza termica utile	kW	21,60	31,40	43,60
	kCal/h	18550	27000	37500
Rendimento utile al Pn	%	90,38	90,23	90,27
Rendimento utile al 30% di Pn	%	90,10	90,10	90 10
Potenza elettrica assorbita	kW	0,11	0,11	0,11
Alimentazione elettrica	V - Hz	230 - 50	230 - 50	230 - 50
Tipo di caldaia		B11BS	B11BS	B11BS
Categoria apparecchio		II 2H3+	II 2H3+	II 2H3+
Grado protezione elettrica		IP 20	IP 20	IP 20
Press max di esercizio (riscaldamento)	bar	4	4	4
Press max di esercizio (sanitari)	bar	6	6	6
Produzione di acqua calda $\Delta T$ 35°C e T ingr 10°C	litri/min	8,6	12,6	12 6
Tempo di ripristino bollitore da 20°C a 60°C	min	10	9	9
Campo di regolazione della temp riscaldamento	°C	40-85	40-85	40-85
Campo di regolazione della temp sanitari	°C	0-70	0-70	0-70
Contenuto di acqua caldaia	litri	19	23	28
Contenuto di acqua bollitore	litri	60	60	60
Volume vaso d'espansione a membrana (impianto)	litri	10	14	14
Collegamenti idraulici:				
entrata-uscita riscaldamento	Ø	1" M	1" M	1" M
entrata-uscita sanitari	Ø	3/4" F	3/4" F	3/4" F
ricircolo	Ø	3/4" F	3/4" F	3/4" F
gas	Ø	1/2" M	1/2" M	3/4" M
Tubo scarico fumi	Ø	132	152	182
Foro di attraversamento muro	Ø	140	160	190
Temperatura fumi misurata	°C	102	107	106
Portata massica fumi (T=15 °C - p=1013 mbar)	m³/m³	22,85	23,07	23,29

## TARGA DI IDENTIFICAZIONE

**Beretta** CE

MODELLO: \_\_\_\_\_

SERIE: \_\_\_\_\_

DATA DI INSTALLAZIONE: \_\_\_\_\_

TECNICHE: \_\_\_\_\_

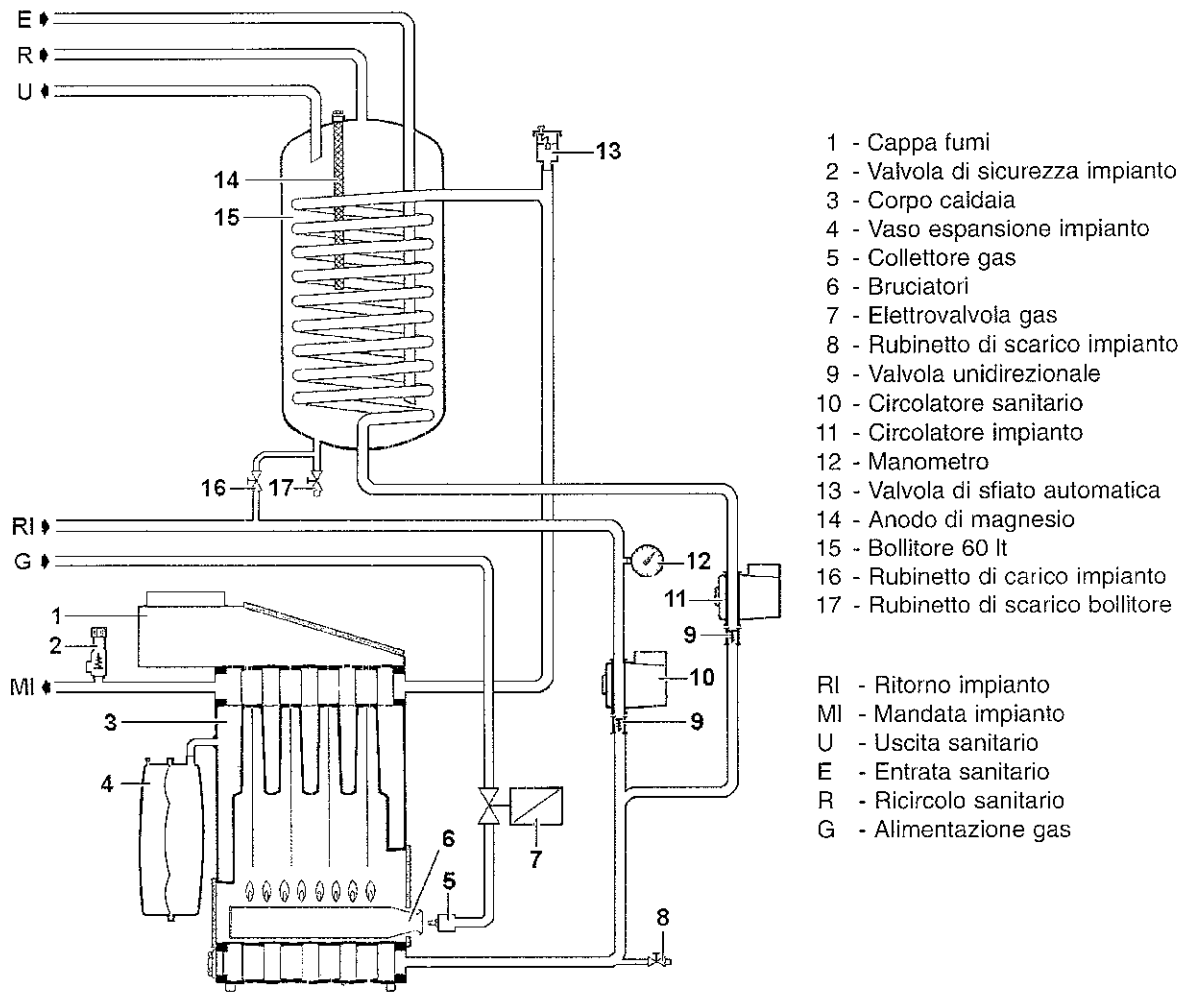
COLLEGAMENTO DI FUMI: \_\_\_\_\_

TECNICHE DI INSTALLAZIONE: \_\_\_\_\_

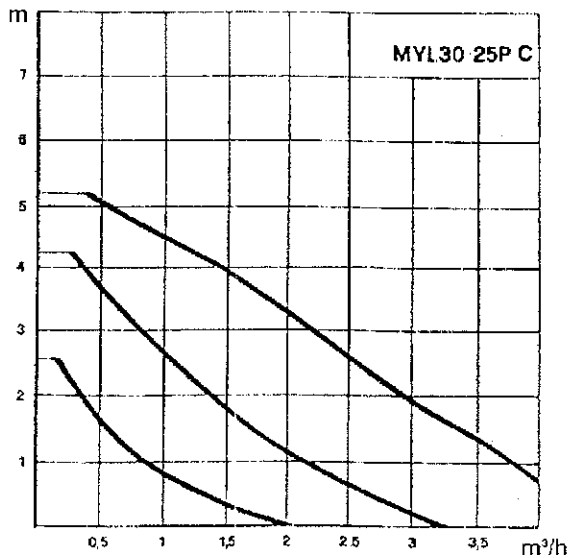
TECNICHE DI ACCENSIONE: \_\_\_\_\_

MODELLO	DIMENSIONI D'INGOMBRO (mm)	PESO LORDO (kg)
PN 3	540 x 720 x 1750	192
PN 4	540 x 790 x 1750	226
PN 5	540 x 880 x 1750	257

### 5.3 SCHEMA IDRAULICO

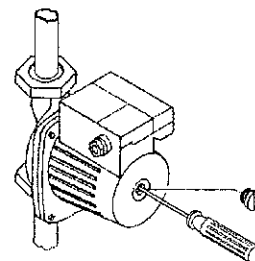


### CARATTERISTICHE DEL CIRCOLATORE



Il circolatore ha 3 velocità di lavoro che consentono di ottenere l'ottimizzazione rappresentata dalle 3 curve del grafico

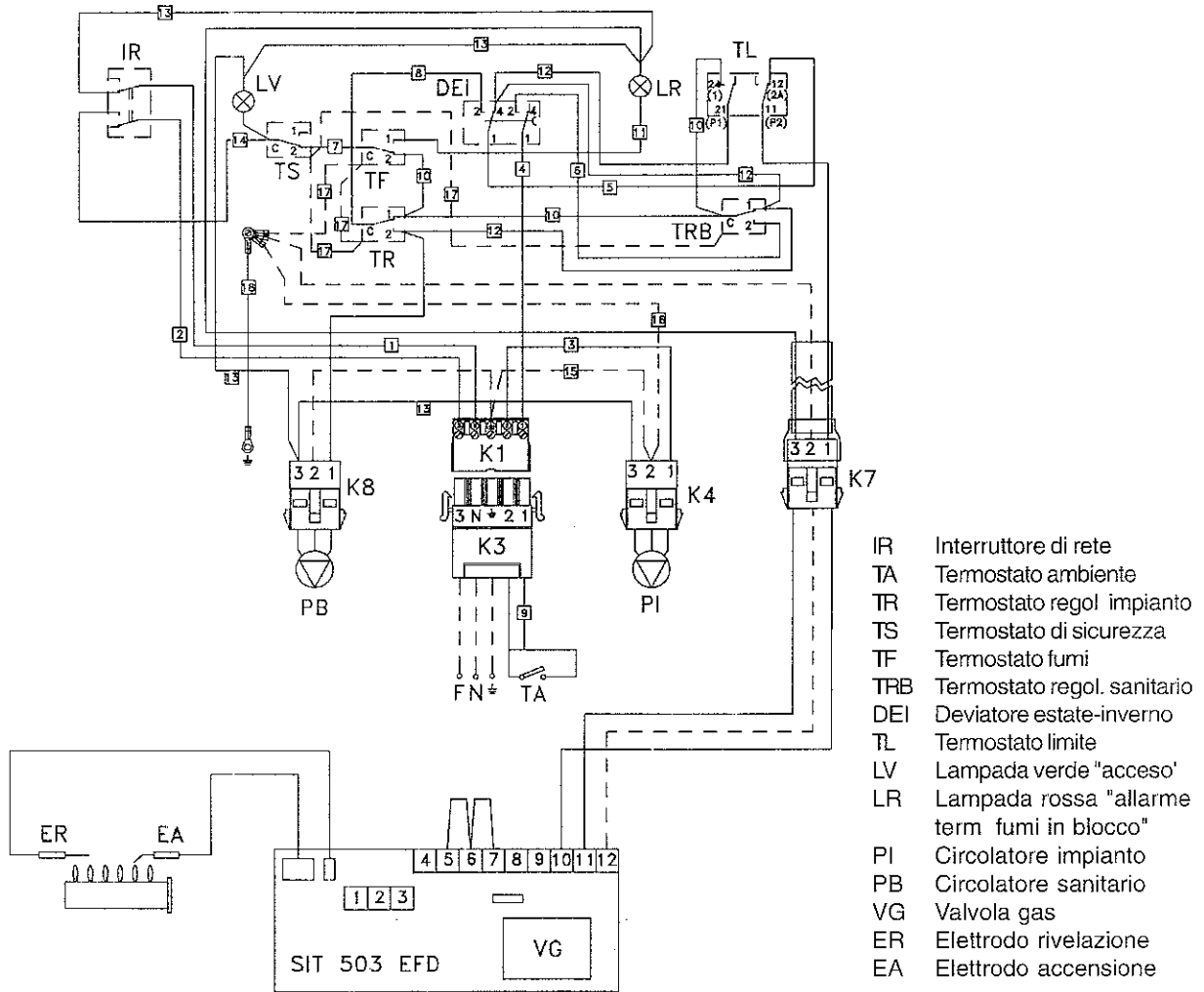
### Sbloccaggio circolatore



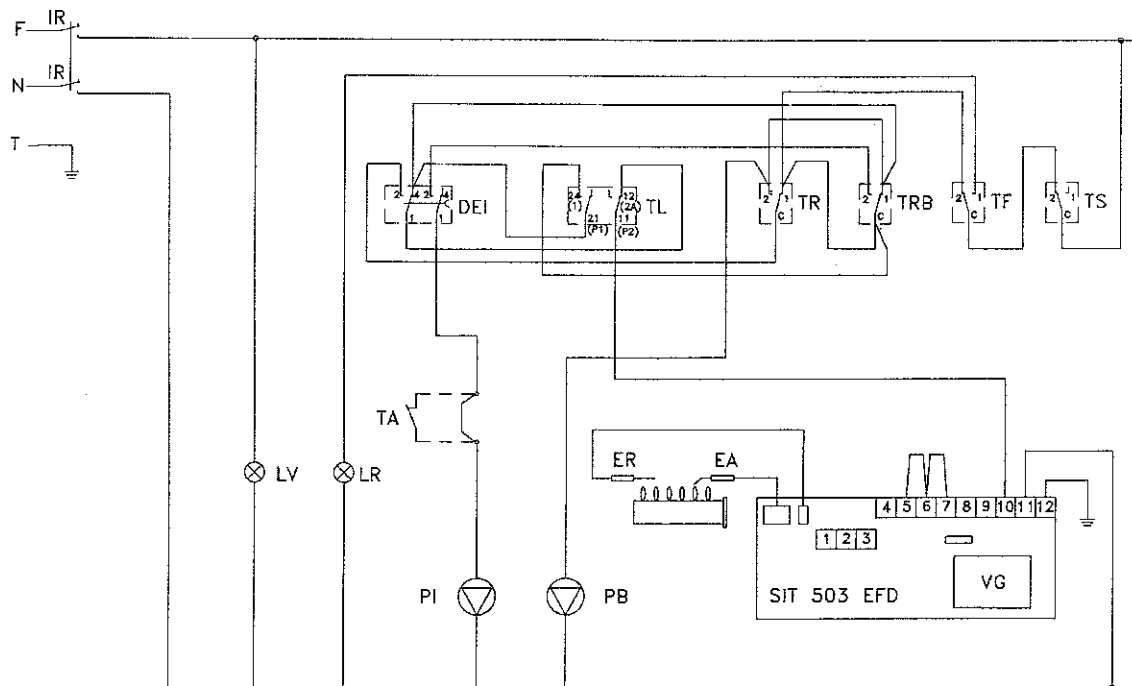


### 5.4 SCHEMA ELETTRICO MULTIFILARE E FUNZIONALE

#### SCHEMA MULTIFILARE



#### SCHEMA FUNZIONALE



## 5.5 CONVERSIONI DI GAS

La trasformazione del funzionamento del gruppo termico, dal gas di una famiglia a quello di un'altra, può essere fatta facilmente anche ad apparecchio già installato: **questa operazione deve essere fatta da personale autorizzato**

### FUNZIONAMENTO MULTIGAS

TIPO DI GAS		GAS METANO	GAS LIQUIDO BUTANO PROPANO	
		G 20	G 30	G 31
Indice di Wobbe inferiore	MJ/m <sup>3</sup>	45,70	80,90	70,90
Pressione nominale di alimentazione	mbar	20	28-30/37	
	mm c.a.	204	285-306/377	

#### PN 3

Bruciatore principale n° 2 ugelli	Ø mm	2,90	1,70	
Portata nominale a 15°C-1013 mbar	m <sup>3</sup> /h	2,51	--	--
	kg/h	--	1,87	1,85
Pressione di utilizzo agli ugelli	mbar	13,0	28,0	35,5
	mm c.a.	132	285	362

#### PN 4

Bruciatore principale n° 2 ugelli	Ø mm	3,45	2,05	
Portata nominale a 15°C-1013 mbar	m <sup>3</sup> /h	3,65	--	--
	kg/h	--	2,73	2,69
Pressione di utilizzo agli ugelli	mbar	13,3	24,0	30,0
	mm c.a.	135	245	306

#### PN 5

Bruciatore principale n° 2 ugelli	Ø mm	4,10	2,40	
Portata nominale a 15°C-1013 mbar	m <sup>3</sup> /h	5,07	--	--
	kg/h	--	3,79	3,73
Pressione di utilizzo agli ugelli	mbar	13,0	26,0	34,5
	mm c.a.	132	265	351

### BRUCIATORE PRINCIPALE

Per la sostituzione degli ugelli eseguire quanto segue (per l'individuazione dei componenti vedi paragrafo 5 1):

- Togliere gli ugelli "metano" montati sui bruciatori
- Gli ugelli G.P.L. devono essere montati utilizzando le guarnizioni nuove a corredo
- Si presti la massima attenzione che gli ugelli G.P.L. non siano ostruiti, anche parzialmente, da impurità; ciò comprometterebbe la combustione
- Rimontare tutto il complesso con la massima cura
- Escludere il regolatore di pressione (D) avvitando in senso orario fino a che la pressione non raggiunge il massimo possibile

Per valvola SIT 830 (su gruppi termici PN 3 4)

- Regolare la lenta accensione
- Applicare l'etichetta corrispondente al tipo di gas utilizzato (fornita assieme all'apparecchio)
- Sigillare il regolatore di pressione dopo ogni regolazione

### CONTROLLI DA EFFETTUARE DOPO LA CONVERSIONE DI GAS

Dopo essersi accertati che la trasformazione è stata fatta con ugelli del diametro prescritto per il tipo di gas in uso e che la taratura gas è stata fatta alla pressione stabilita, bisogna assicurarsi che:

- tutte le connessioni gas siano state collaudate a tenuta, usando acqua e sapone o appositi prodotti, evitando l'uso di fiamme libere;
- la fiamma del bruciatore non sia eccessivamente alta o bassa, sia stabile (non si stacchi dal bruciatore) e non presenti fiamme gialle

## 6 MANUTENZIONE

Per un buon funzionamento del gruppo termico, per prolungare la sua durata e perchè funzioni sempre nelle ottimali condizioni di sicurezza è opportuno, all'inizio di ogni stagione di riscaldamento, fare ispezionare l'apparecchio da personale qualificato delle emanazioni BERETTA. Si tratterà normalmente di effettuare le seguenti operazioni:

- rimozione delle eventuali ossidazioni dai bruciatori
- rimozione delle eventuali incrostazioni dagli elettrodi
- pulizia del corpo della caldaia
- controllo accensione, spegnimento e funzionamento dell'apparecchio
- controllo tenuta raccordi e tubazioni di collegamento gas e acqua
- controllo del sistema di evacuazione dei prodotti della combustione

### PROTEZIONE DAL GELO E SVUOTAMENTO IMPIANTI

In caso di soste prolungate e in previsione di pericoli di gelo, l'impianto di riscaldamento deve essere svuotato oppure bisogna aggiungere dell'antigelo all'acqua contenuta nell'impianto stesso.

L'impianto sanitario dovrà essere svuotato secondo la procedura seguente:

- chiudere il rubinetto generale dell'alimentazione acqua
- aprire tutti i rubinetti dell'acqua sia calda che fredda
- svuotare dai punti più bassi dell'impianto
- svuotare il bollitore

### 6.1 POSSIBILI INCONVENIENTI E RIMEDI

INCONVENIENTI	RIMEDI
Odore di gas:	E' dovuto a perdite nel circuito delle tubazioni. Occorre controllare le tubazioni (esterne ed interne alla caldaia) ed individuare la perdita.
Odore di gas incombusti:	Possono essere dovuti ad ostruzioni nel circuito dei fumi caldi. Controllare che i passaggi del corpo caldaia siano puliti. Controllare la canna fumaria, che può essere ostruita o di altezza o sezione non adatte alla caldaia. Controllare che il consumo di gas non sia eccessivo. Controllare la regolarità della combustione.
La caldaia fa condensa:	Può essere causata da ostruzioni del camino o da altezza e sezione non proporzionate alla caldaia. Controllare che la caldaia non funzioni a temperatura troppo bassa. Controllare la regolarità della fiamma del bruciatore e la portata del gas.
Combustione non regolare:	Si ha quando le fiamme sono troppo alte, troppo basse o gialle. Nei primi due casi controllare la pressione del gas al bruciatore ed il diametro degli ugelli. Nel terzo caso verificare la pulizia interna dei bruciatori.
Ritardi di accensione con scoppi al bruciatore:	Controllare la pressione del gas. Controllare che il corpo caldaia non sia ostruito. Controllare gli elettrodi di accensione e rivelazione.
La caldaia si sporca in breve tempo:	Controllare la combustione (eventuale fiamma gialla). Controllare che il consumo del gas non si scosti di molto da quello indicato sulla tabella delle caratteristiche della caldaia. Controllare l'efficienza della canna fumaria.



Via Trieste 16 - 20059 VIMERCATE  
SERVIZIO CLIENTI tel 0341/277277  
ASSISTENZA TECNICA tel 199/121212  
e-mail [beretta@iaber.com](mailto:beretta@iaber.com) - [www.beretta-caldaie.com](http://www.beretta-caldaie.com)

cod. 06685 ED. 03