



Fastech

Caldaie murali

Rendimento ★★★ (Mod. KIS)
Camera aperta e stagna
Modelli combinati
Per installazione all'interno e in incasso (mod. KIS)



Fastech

DESCRIZIONE PRODOTTO

Fastech è la caldaia murale per la nuova edilizia abitativa. Caratterizzata da un design essenziale è ideale per il riscaldamento e la produzione di acqua calda sanitaria in utenze domestiche di piccole e medie dimensioni. Fastech è disponibile nella potenza di 24 kW.

- Scambiatore bitermico in rame ad alto rendimento (brevetto Riello)
- Sistema CTR per un più rapido raggiungimento del comfort desiderato e una riduzione dei consumi, della formazione di calcare in caldaia e delle escursioni termiche nei corpi scaldanti
- Vaso espansione da 8 litri
- Funzione antigelo che protegge i circuiti di riscaldamento e sanitario fino a -3°C
- Termoregolazione di serie in scheda caldaia in abbinamento alla sonda esterna (optional)
- Grado di protezione elettrica IPX5D
- Modello 24 kW a camera stagna installabile sia all'interno che in incasso
- I modelli a GPL devono essere trasformati a cura dell'installatore o del servizio tecnico di assistenza
- Modello 24 kW a camera stagna omologato anche per aria propanata.

DATI TECNICI

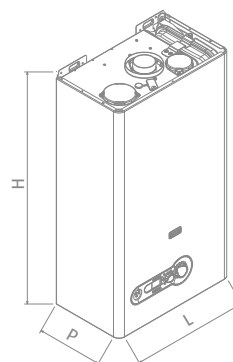
MODELLO CALDAIA	24 KIS				24 KI			
	Combustibile	G20	G230	G30	G31	G20	G30	G31
Categoria apparecchio - Paese di destinazione		II2HM3+ IT				II2H+ IT		
Tipo apparecchio		B22P-B52P-C12, C12x-C22-C32, C32x-C42, C42x-C52, C52x-C82, C82x-C92, C92x				B11BS		
RISCALDAMENTO								
Portata termica nominale	kW	25,80				26,70		
Potenza termica nominale	kW	23,94				24,56		
Portata termica ridotta	kW	8,90				11,50		
Potenza termica ridotta	kW	7,52				10,19		
SANITARIO								
Portata termica nominale	kW	25,80				26,70		
Potenza termica nominale	kW	23,94				24,56		
Portata termica ridotta	kW	8,90				9,00		
Potenza termica ridotta	kW	7,52				7,97		
Rendimento utile Pn max - Pn min	%	92,8 - 84,5				92 - 88,6		
Rendimento utile 30% (47° ritorno)	%	91,8				90,8		
Rendimento di combustione	%	93,0				92,6		
Portata gas massimo riscaldamento	Sm ³ /h	2,73	2,12			2,82		
	kg/h			2,03	2,00		2,10	2,07
Portata gas massimo sanitario	Sm ³ /h	2,73	2,12			2,82		
	kg/h			2,03	2,00		2,10	2,07
Portata gas minimo riscaldamento	Sm ³ /h	0,94	0,73			1,22		
	kg/h			0,70	0,69		0,91	0,89
Portata gas minimo sanitario	Sm ³ /h	0,94	0,73			0,95		
	kg/h			0,70	0,69		0,71	0,70
Temperatura fumi (potenza massima-minima)	°C	141-108	139-105	145-109	143-109	119-90	118-91	116-91
Prevalenza residua caldaia senza tubi	Pa	105						
Portata massica fumi** potenza massima	g/s	14,360	13,769	14,330	14,620	16,080	15,370	15,800
Portata massica fumi** potenza minima	g/s	15,600	16,244	15,730	16,210	15,270	14,060	14,350
Portata aria	Nm ³ /h	39,743	37,553	38,545	39,385	44,547	41,400	42,618
Portata fumi	Nm ³ /h	42,330	39,492	40,436	41,378	47,224	43,356	44,681
Indice eccesso d'aria (λ) potenza massima	%	1,607	1,699	1,647	1,661	1,740	1,709	1,736
Indice eccesso d'aria (λ) potenza minima	%	5,100	5,734	5,385	5,480	3,859	3,704	3,733
CO ₂ al massimo**/minimo**	%	7,3/2,3	8,1/2,4	8,5/2,6	8,25/2,5	6,8/3	8,2/3,8	7,9/3,7
CO S.A. al massimo**/minimo** inferiore a	ppm	120/160	120/150	200/210	160/200	150/40	160/50	90/40
NOx S.A. al massimo**/minimo** inferiore a	ppm	160/100	270/130	220/100	250/110	180/100	250/150	220/140
Classe NOx		3				3		

** 24 KIS: Verifica eseguita con tubo concentrico (ø 60-100) - lunghezza 0,85 m - flangia fumi di diametro adeguato montata e temperatura acqua 80-60°C
24 KI: Diametro tubo 130 mm - lunghezza 0,5 m - verifica eseguita in riscaldamento con T acqua 80°-60°C

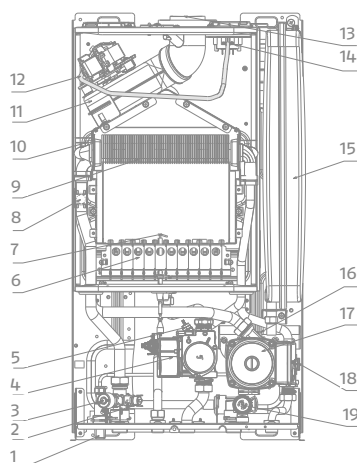
MODELLO CALDAIA		24 KIS	24 KI
Pressione massima di esercizio riscaldamento	bar	3	3
Pressione minima per funzionamento standard	bar	0,25-0,45	0,25-0,45
Temperatura massima ammessa	°C	90	90
Campo di selezione temperatura acqua caldaia (± 3°C)	°C	40/80	40/80
Alimentazione elettrica	Volt -Hz	230/50	230-50
Potenza elettrica assorbita massima	W	100	64
Grado di protezione elettrica	IP	X5D	X5D
Vaso di espansione	l	8	8
Precarica vaso di espansione	bar	1	1
Pressione massima di esercizio sanitario	bar	6	6
Pressione minima di esercizio sanitario	bar	0,15	0,15
Quantità di acqua calda con Δt 25°C	l/min	13,7	14,1
Quantità di acqua calda con Δt 30°C	l/min	11,4	11,7
Quantità di acqua calda con Δt 35°C	l/min	9,8	10,1
Campo di selezione temperatura acqua sanitaria (± 3°C)	°C	37-60	37-60
Portata minima acqua sanitaria	l/min	2	2
Limitatore di portata	l/min	10	10

DIMENSIONI D'INGOMBRO

MODELLO CALDAIA		24 KIS	24 KI
L	mm	405	400
P	mm	240	328
H	mm	715	740
Peso netto	kg	28	30

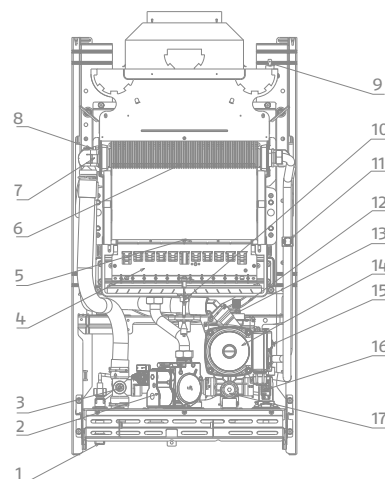


STRUTTURA 24 KIS



- | | |
|---|-----------------------------------|
| 1 Rubinetto di riempimento | 10 Sonda NTC primario |
| 2 Pressostato acqua | 11 Ventilatore |
| 3 Rubinetto scarico impianto | 12 Tubetto rilievo depressione |
| 4 Valvola gas | 13 Flangia fumi |
| 5 Sonda NTC sanitario | 14 Pressostato aria differenziale |
| 6 Bruciatore | 15 Vaso espansione |
| 7 Elettrodo accensione rivelazione fiamma | 16 Valvola di sfogo aria |
| 8 Termostato limite | 17 Circolatore |
| 9 Scambiatore bitermico | 18 Flussostato |
| | 19 Valvola di sicurezza |

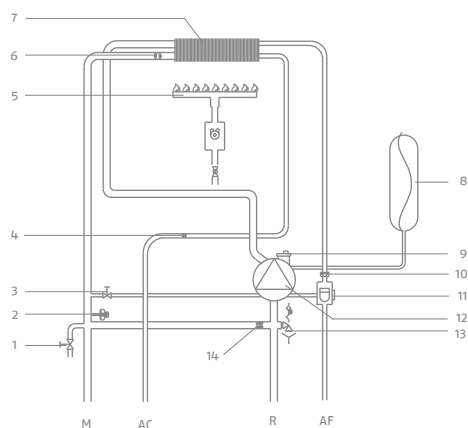
STRUTTURA 24 KI



- | | |
|-------------------------------------|-------------------------|
| 1 Rubinetto di riempimento | 12 Vaso espansione |
| 2 Valvola gas | 13 Valvola sfogo aria |
| 3 Valvola scarico impianto | 14 Circolatore |
| 4 Bruciatore | 15 Pressostato acqua |
| 5 Elettrodo accensione/ rivelazione | 16 Flussostato |
| 6 Scambiatore bitermico | 17 Valvola di sicurezza |
| 7 Termostato limite | |
| 8 Sonda NTC riscaldamento | |
| 9 Termostato fumi | |
| 10 Termostato sicurezza | |
| 11 Sonda NTC sanitario | |

RESIDENZIALE CALDO

Caldaie Murali



CIRCUITO IDRAULICO

R	Ritorno riscaldamento	6	Sonda NTC riscaldamento
M	Mandata riscaldamento	7	Scambiatore
G	Gas	8	Vaso di espansione
AC	Acqua calda	9	Valvola sfogo aria
AF	Acqua fredda	10	Limitatore di portata
1	Rubinetto di scarico	11	Flussostato
2	Pressostato acqua	12	Circolatore
3	Rubinetto riempimento	13	Valvola di sicurezza sanitario
4	Sonda NTC sanitario	14	By-pass automatico
5	Brucciatoe		

SCARICO FUMI ED ASPIRAZIONE ARIA COMBURENTE (24 KI)

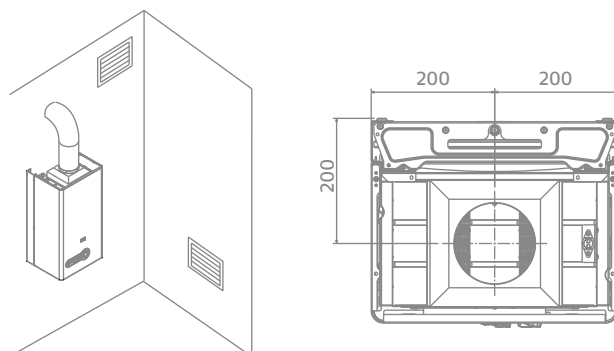
Il condotto di scarico e il raccordo alla canna fumaria devono essere realizzati in ottemperanza alle Norme e/o ai regolamenti locali e nazionali.

È obbligatorio l'uso di condotti rigidi, le giunzioni tra gli elementi devono risultare ermetiche e tutti i componenti devono essere resistenti alla temperatura, alla condensa e alle sollecitazioni meccaniche.

La caldaia Fastech KI è equipaggiata con un termostato fumi che è posizionato sul lato destro della cappa e che, in caso di eventuali rigurgiti di prodotti della combustione, interrompe tempestivamente il funzionamento della caldaia.

Le aperture per l'aria comburente devono essere realizzate in conformità alle Norme tecniche.

I condotti di scarico non isolati sono potenziali fonti di pericolo. È vietato tappare o ridurre dimensionalmente le aperture di aerazione del locale di installazione.



SCARICO FUMI ED ASPIRAZIONE ARIA COMBURENTE (24 KIS)

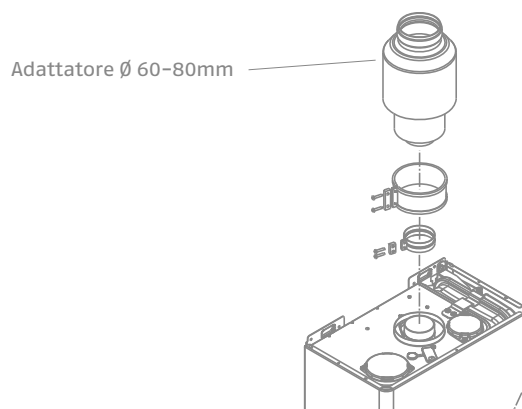
La caldaia Fastech KIS deve essere dotata di opportuni condotti di scarico fumi ed aspirazione aria secondo il tipo di installazione, da scegliere tra quelli riportati nel Listocatalogo Riello.

I condotti sono parte integrante della caldaia ma vengono forniti in kit separati per consentire più flessibilità impiantistica.

Installazione "Forzata Aperta" (Tipo B22p-B52p)

CONDOTTO SCARICO FUMI Ø 80 MM

Il condotto di scarico fumi può essere orientato nella direzione più adatta alle esigenze dell'installazione. Per l'installazione seguire le istruzioni fornite con i kit. In questa configurazione la caldaia è collegata al condotto di scarico fumi Ø 80 mm tramite un adattatore Ø 60-80mm. La flangia fumi (A), quando necessario, deve essere tolta o sostituita facendo leva con un cacciavite.

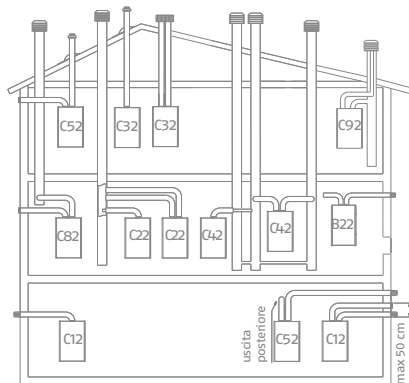


Lunghezza massima condotto scarico fumi Ø 80 mm	flangia fumi Ø	Perdita di carico	
		Curva 45°	Curva 90°
fino a 2	42		
da 2 a 8	44 (*)	1,2 m	1,7 m
da 8 a 25	-		

(*) montata in caldaia

INSTALLAZIONE "STAGNA" (TIPO C)

La caldaia deve essere collegata a condotti di scarico fumi ed aspirazione aria coassiali o sdoppiati che dovranno essere portati entrambi all'esterno (vedi figura). Senza di essi la caldaia non deve essere fatta funzionare.



POSSIBILI CONFIGURAZIONI DI SCARICO

- B22P-B52P** Aspirazione in ambiente e scarico all'esterno
- C12-C12x** Scarico a parete concentrico. I tubi possono partire dalla caldaia indipendenti, ma le uscite devono essere concentriche o abbastanza vicine da essere sottoposte a condizioni di vento simili (entro 50 cm).
- C22** Scarico concentrico in canna fumaria comune (aspirazione e scarico nella stessa canna).
- C32-C32x** Scarico concentrico a tetto. Uscite come C12.
- C42-C42x** Scarico e aspirazione in canne fumarie comuni separate, ma sottoposte a simili condizioni di vento.
- C52-C52x** Scarico e aspirazione separati a parete o a tetto e comunque in zone a pressioni diverse. Lo scarico e l'aspirazione non devono mai essere posizionati su pareti opposte.
- C82-C82x** Scarico in canna fumaria singola o comune e aspirazione a parete.
- C92-C92x** Scarico a tetto (simile a C32) e aspirazione aria da una canna fumaria singola esistente.

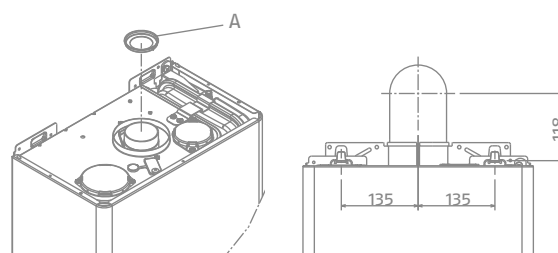
CONDOTTI COASSIALI (Ø 60-100)

I condotti coassiali possono essere orientati nella direzione più adatta alle esigenze del locale. Per l'installazione seguire le istruzioni fornite con i kit. La flangia fumi (A), quando necessario, deve essere tolta o sostituita facendo leva con un cacciavite.

Lunghezza rettilinea condotto coassiale Ø 60-100 mm	flangia fumi Ø	Perdita di carico	
		Curva 45°	Curva 90°
fino a 0,85	42		
da 0,85 a 2,35	44 (*)	1 m	1,5 m
da 2,35 a 4,25	-		

(*) montata in caldaia

CONDOTTI COASSIALI (Ø 60-100)



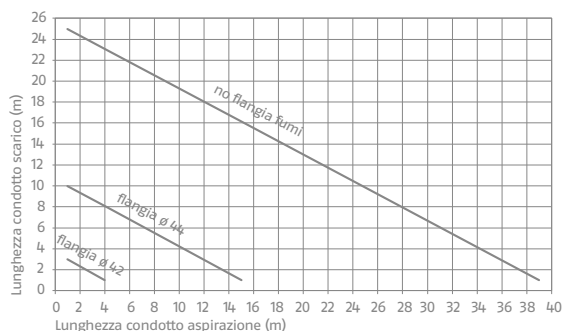
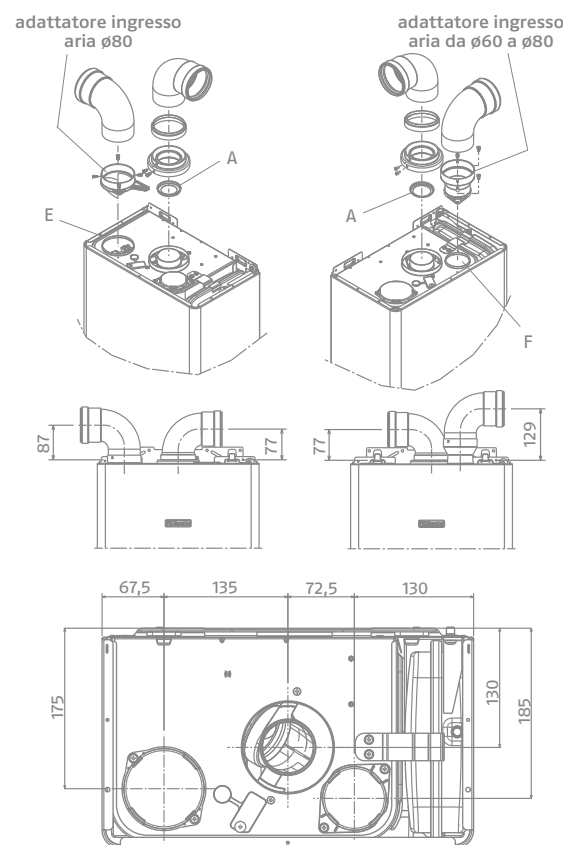
SCARICHI SDOPPIATI (Ø 80)

Gli scarichi sdoppiati possono essere orientati nella direzione più adatta alle esigenze del locale. Il condotto di aspirazione dell'aria comburente deve essere scelto tra i due ingressi (E e F), rimuovere il tappo di chiusura fissato con le viti e utilizzare l'adattatore specifico a seconda dell'ingresso scelto.

Lunghezza rettilinea condotto coassiale Ø 60-100 mm	flangia fumi Ø	Perdita di carico	
		Curva 45°	Curva 90°
fino a 2+2	42		
da 2+2 a 6+6	44 (*)	1,2 m	1,7 m
da 6+6 a 16+16	-		

(*) montata in caldaia

SCARICHI SDOPPIATI (Ø 80)



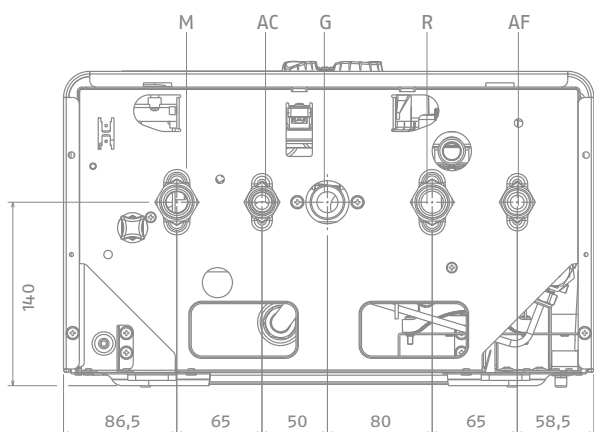
RESIDENZIALE CALDO

Caldaie Murali

COLLEGAMENTI IDRAULICI

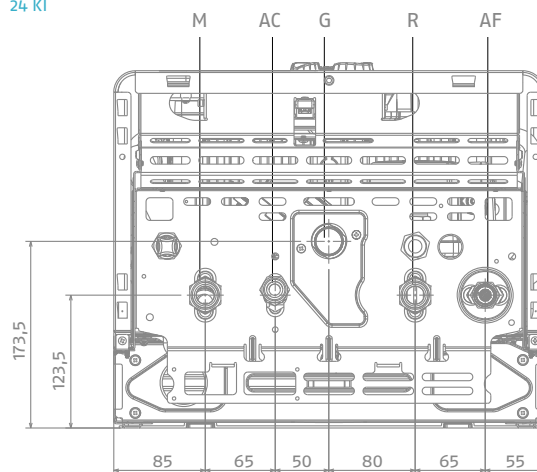
Se l'acqua di consumo ha durezza totale compresa tra 25°F e 50°F, installare un kit trattamento acqua sanitaria; con durezza totale maggiore di 50°F, il kit riduce progressivamente la propria efficacia ed è pertanto raccomandato l'impiego di un'apparecchio di maggiori prestazioni o un totale addolcimento; pur con una durezza totale inferiore a 25°F, è necessario installare un filtro di adeguate dimensioni se l'acqua proviene da reti di distribuzione non perfettamente pulite/pulibili.

24 KIS



M Mandata riscaldamento
AC Uscita acqua calda
G Gas
R Ritorno riscaldamento
AF Entrata acqua fredda

24 KI



M Mandata riscaldamento
AC Uscita acqua calda
G Gas
R Ritorno riscaldamento
AF Entrata acqua fredda

INSTALLAZIONE DELLA CALDAIA

INSTALLAZIONE ALL'INTERNO: può essere installata in molteplici locali purché lo scarico dei prodotti della combustione e l'aspirazione dell'aria comburente siano portati all'esterno del locale stesso. In questo caso il locale non necessita di alcuna apertura di aerazione perché è una caldaia con circuito di combustione "stagno" rispetto all'ambiente di installazione.

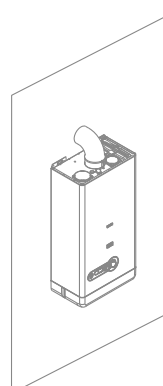
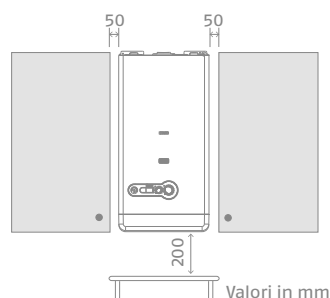
Se invece l'aria comburente viene prelevata dal locale di installazione, questo deve essere dotato di aperture di aerazione conformi alle Norme tecniche e adeguatamente dimensionate.

Tenere in considerazione gli spazi necessari per l'accessibilità ai dispositivi di sicurezza e regolazione e per l'effettuazione delle operazioni di manutenzione. Verificare che il grado di protezione elettrica dell'apparecchio sia adeguato alle caratteristiche del locale di installazione.

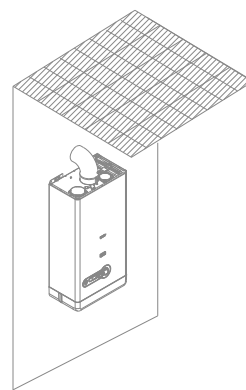
Nel caso in cui la caldaia sia alimentata con gas combustibile di peso specifico superiore a quello dell'aria, le parti elettriche dovranno essere poste ad una quota di terra superiore a 500 mm.

INSTALLAZIONE ALL'ESTERNO (SOLO VERS. KIS): la caldaia deve essere installata in un luogo parzialmente protetto, ossia non deve essere esposta direttamente all'azione degli agenti atmosferici.

La caldaia è equipaggiata di serie di un sistema antigelo automatico, che si attiva quando la temperatura dell'acqua del circuito primario scende sotto i 6°C. Per usufruire di questa protezione, basata sul funzionamento del bruciatore, la caldaia dev'essere in condizione di accendersi; ne consegue che qualsiasi condizione di blocco (per es. mancanza gas o alimentazione elettrica, oppure intervento di una sicurezza) disattiva la protezione.



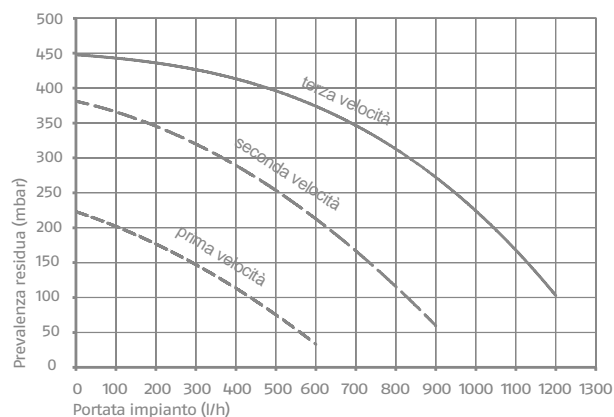
Installazione all'interno



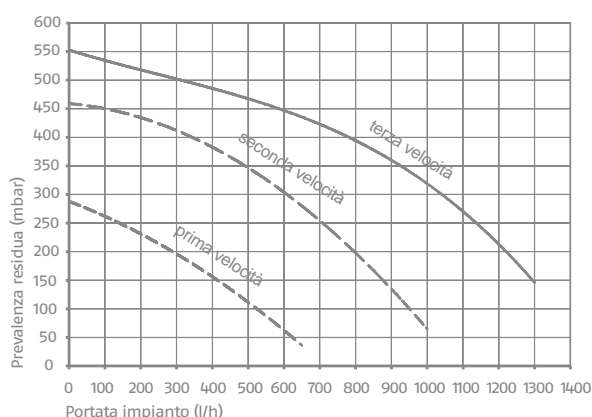
Installazione all'esterno in luogo parzialmente protetto (solo versione KIS)

CIRCOLATORE

CIRCOLATORE 5 METRI



KIT CIRCOLATORE ALTA PREVALENZA (6 METRI)

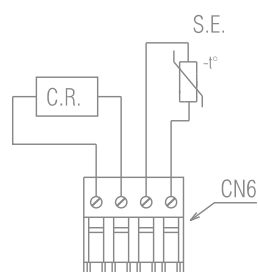


COLLEGAMENTI ELETTRICI

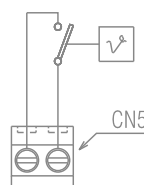
- In caso di alimentazione fase-fase verificare con un tester quale dei due fili ha potenziale maggiore rispetto alla terra e collegarlo alla L, in egual maniera collegare il filo rimanente alla N.
- La caldaia può funzionare con alimentazione fase-neutro o fase-fase. Per alimentazioni flottanti, ovvero prive all'origine di riferimento a terra, è necessario l'utilizzo di un trasformatore di isolamento con secondario ancorato a terra.

È obbligatorio:

- L'impiego di un interruttore magnetotermico onnipolare, sezionatore di linea, conforme alle Norme CEI-EN 60335-1 (apertura dei contatti di almeno 3,5mm, categoria III).
- Utilizzare cavi di sezione $\geq 1,5\text{mm}^2$ e rispettare il collegamento L (Fase) - N (Neutro).
- L'ampereaggio dell'interruttore deve essere adeguato alla potenza elettrica della caldaia, verificare la potenza elettrica del modello installato.
- Collegare l'apparecchio ad un efficace impianto di terra.
- Salvaguardare l'accessibilità alla presa di corrente dopo l'installazione.
- È vietato l'uso dei tubi del gas e dell'acqua per la messa a terra dell'apparecchio.
- Il costruttore non è responsabile di eventuali danni causati dall'inosservanza di quanto riportato negli schemi elettrici.
- È responsabilità dell'installatore assicurare un'adeguata messa a terra dell'apparecchio; il costruttore non risponde per eventuali danni causati da una non corretta o mancata realizzazione della stessa.







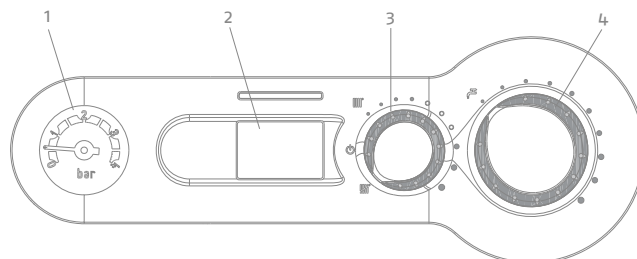
Le utenze di bassa tensione:
C.R. = comando remoto
S.E. = sonda esterna
andranno collegate sul connettore CN6 come indicato in figura.



Il termostato ambiente (24Vdc) andrà inserito come indicato dallo schema dopo aver tolto il cavallotto presente sul connettore 2 vie (CN5).

PANNELLO COMANDI

- 1 Idrometro
- 2 Visualizzatore digitale che segnala la temperatura di funzionamento e i codici anomalia
- 3 Selettore di funzione:
 -  Spento (OFF) / Reset allarmi,
 -  Estate,
 -  Inverno/Regolazione temperatura acqua riscaldamento
- 4  Regolazione temperatura acqua sanitario



VISUALIZZATORE DIGITALE (2)



VISUALIZZATORE DIGITALE (2) - DESCRIZIONE DELLE ICONE









-  Caricamento impianto, questa icona viene visualizzata insieme al codice anomalia A04
-  Termoregolazione: indica la connessione ad una sonda esterna
-  Blocco fiamma, questa icona viene visualizzata insieme al codice anomalia A01
-  Anomalia: indica una qualsiasi anomalia di funzionamento e viene visualizzata insieme ad un codice di allarme
-  Funzionamento in riscaldamento
-  Funzionamento in sanitario
-  Antigelo: indica che è in atto il ciclo antigelo
-  Temperatura riscaldamento/sanitario oppure anomalia di funzionamento

TABELLA LEGGE 10 - DPR 59/09

	FASTECH		24 KIS	24 KI
POTENZA TERMICA MASSIMA				
	Utile (80/60 °C)	kW	23,94	24,56
	Focolare	kW	25,80	26,70
POTENZA TERMICA MINIMA				
	Utile (80/60 °C)	kW	7,61	10,19
	Focolare	kW	8,90	11,50
RENDIMENTI				
	Utile (80/60 °C)		92,80	92,00
	A carico ridotto 30% (ritorno 47 °C)		90,90	90,80
	Perdite nominali al camino a bruciatore acceso	%	7,00	7,39
	Perdite nominali attraverso il mantello bruciatore acceso	%	0,20	0,61
	Perdite nominali al camino a bruciatore spento	%	0,10	0,37
	Portata fumi	g/s	14,360	16,080
	Eccesso d'aria max	m³/m³	1,607	1,740
VALORI DI EMISSIONI A PORTATA MAX E MIN GAS G20 (*)				
MASSIMO				
	CO s.a. inferiore a (**)	ppm	120	150
	CO ₂	%	7,30	6,80
	NOx (EN 677) (**)	ppm	160	180
	Temperatura fumi	°C	141	119
MINIMO				
	CO s.a. inferiore a (**)	ppm	160	40
	CO ₂	%	2,30	3,00
	NOx (EN 677) (**)	ppm	100	100
	Temperatura fumi	°C	108	90
	NOx ponderato	mg/kWh	143	149
	Classe NOx		3	3
	Potenza elettrica: ventilatore, circolatore, totale		43, 57, 100	7, 57, 64

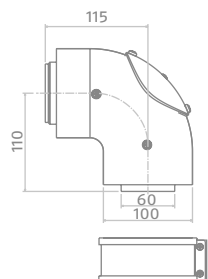
(*) Verifica eseguita con tubo concentrico Ø 60-100 mm lunghezza 0,85 m; temperature acqua 80-60 °C.

(**) Disponibili anche i grafici per i valori a potenze intermedie. I dati espressi non devono essere utilizzati per certificare l'impianto; per la certificazione devono essere utilizzati i dati indicati nel "Libretto Impianto" misurati all'atto della prima accensione.

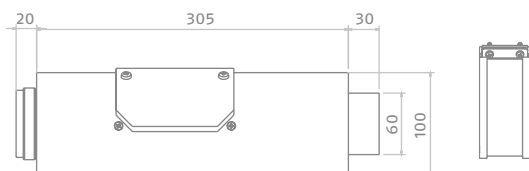
ACCESSORI SCARICO FUMI (SOLO PER MODELLI KIS)

Accessori sistema scarico fumi coassiali \varnothing 60/100 mm (misure espresse in mm)

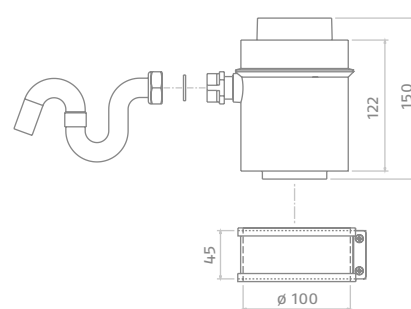
Curva coassiale 90° con ispezione



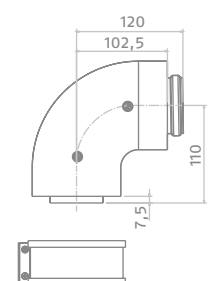
Tronchetto con ispezione



Raccogli condensa coassiale verticale



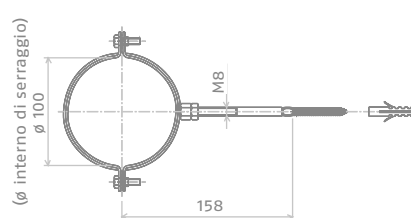
Curva 90°



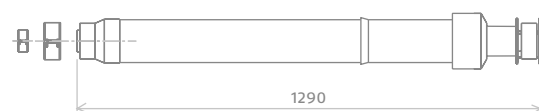
Prolunga



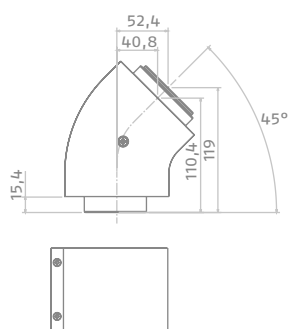
Fascetta



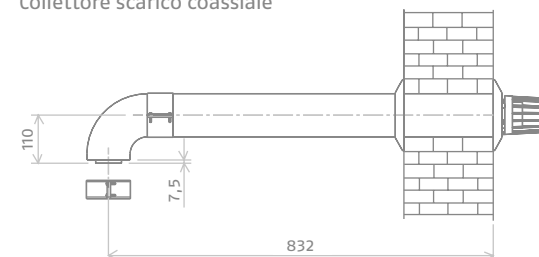
Collettore scarico verticale



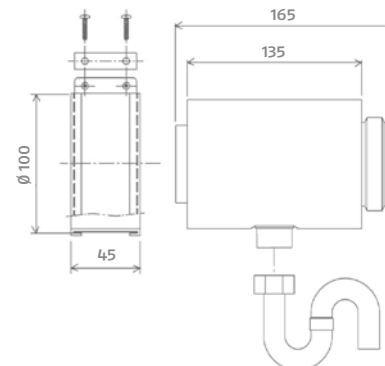
Curva 45°



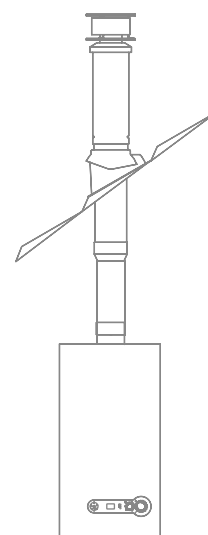
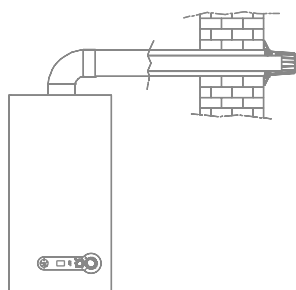
Collettore scarico coassiale



Raccogli condensa coassiale orizzontale



ESEMPI DI INSTALLAZIONE

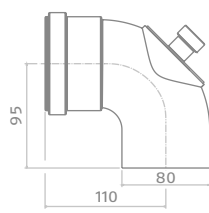


Accessori sistema scarico fumi sdoppiato \varnothing 80 mm (misure espresse in mm)

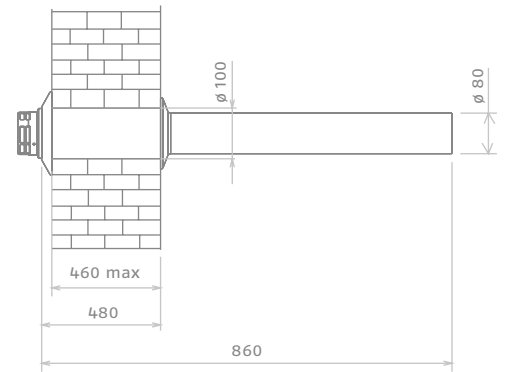
Tronchetto con ispezione



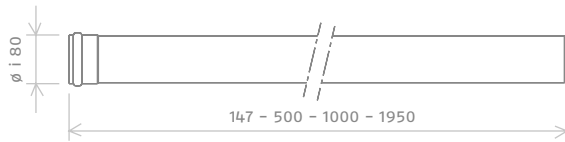
Curva 90° con ispezione



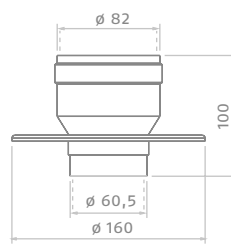
Terminale aspirazione aria



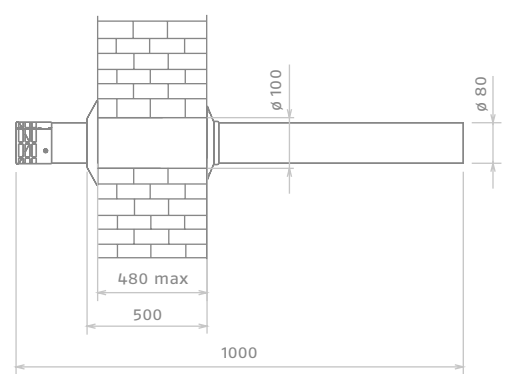
Prolunga



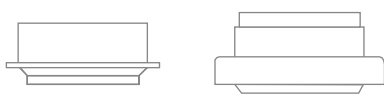
Adattatore per scarico fumi



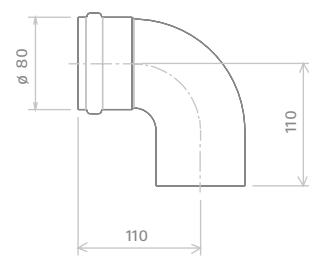
Terminale scarico fumi



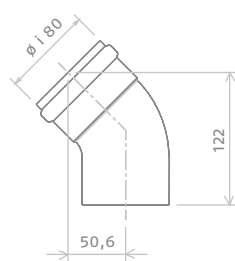
Kit collegamento sistema sdoppiato



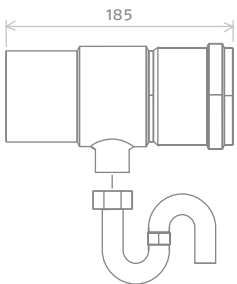
Curva 90° con guarnizione



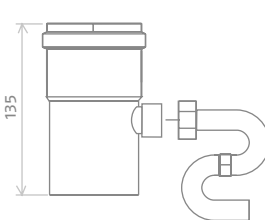
Curva 45° con guarnizione



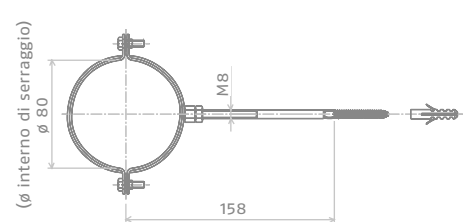
Raccogli condensa orizzontale



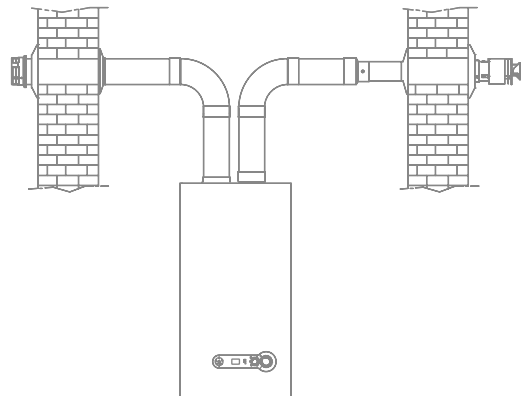
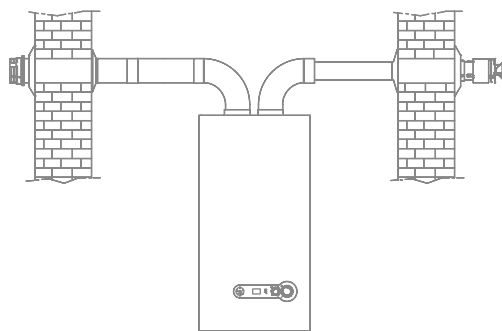
Raccogli condensa verticale



Fascetta



ESEMPI DI INSTALLAZIONE

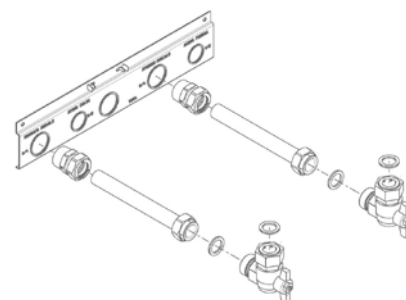
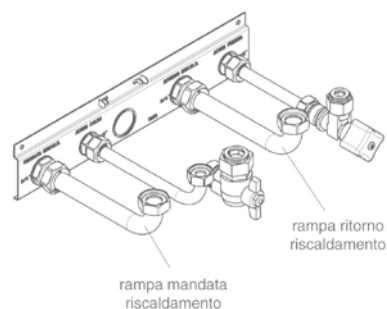


KIT RUBINETTI RISCALDAMENTO (ACCESSORIO)

Il kit rubinetti di riscaldamento permette di intercettare la mandata e il ritorno dell'impianto di riscaldamento. In caso di manutenzione della caldaia, agendo sui rubinetti di intercettazione si evita di svuotare tutto l'impianto.

L'accessorio è composto da:

Descrizione	Q.tà
Rubinetti scarico impianto	2
Rampa ritorno/mandata riscaldamento	2
Assieme raccordo 3/4"	2
Dado	2
Guarnizioni	4
Istruzioni	1

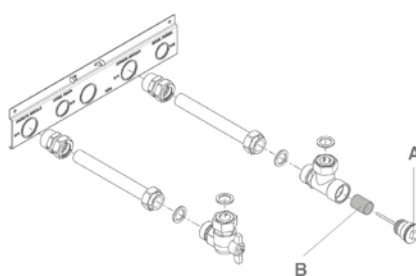
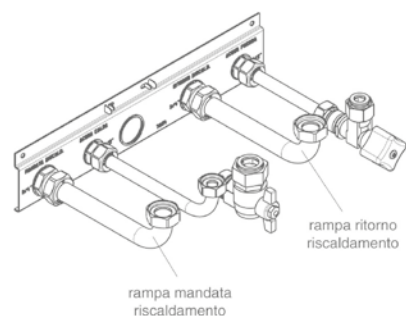


KIT RUBINETTI RISCALDAMENTO CON FILTRO (ACCESSORIO)

Il kit rubinetti di riscaldamento con filtro permette di intercettare la mandata e il ritorno dell'impianto di riscaldamento e di filtrarne l'acqua. In caso di manutenzione della caldaia, agendo sui rubinetti di intercettazione si evita di svuotare tutto l'impianto.

L'accessorio è composto da:

Descrizione	Q.tà
Rubinetto riscaldamento con filtro	1
Rubinetto riscaldamento	1
Rampa ritorno/mandata riscaldamento	2
Assieme raccordo 3/4"	2
Dado	2
Guarnizioni	4
Istruzioni	1



RESIDENZIALE CALDO

Caldaie Murali

INSTALLAZIONE E ALLACCIAMENTO DELLA SONDA ESTERNA

La sonda deve essere installata su una parete esterna all'edificio che si vuole riscaldare avendo l'accortezza di rispettare le seguenti indicazioni:

- deve essere montata sulla facciata più frequentemente esposta al vento, parete posta a NORD o NORD-OVEST evitando l'irraggiamento diretto dei raggi solari;
- deve essere montata a circa 2/3 dell'altezza della facciata;
- non deve trovarsi in prossimità di porte, finestre, scarichi di condotto d'aria o a ridosso di canne fumarie o altre fonti di calore.

Il collegamento elettrico alla sonda esterna va effettuato con un cavo bipolare con sezione da 0.5 a 1 mm², non fornito a corredo, con lunghezza massima di 30 metri. Non è necessario rispettare la polarità del cavo da allacciare alla sonda esterna. Evitare di effettuare giunte su questo cavo; nel caso fossero necessarie devono essere stagnate ed adeguatamente protette. Eventuali canalizzazioni del cavo di collegamento devono essere separate da cavi in tensione (230V a.c.).

COLLEGAMENTO ELETTRICO DEL CAVO DELLA SONDA ESTERNA ALLA CALDAIA

Fare riferimento alle istruzioni tecniche di caldaia per l'accesso alla scheda. Collegare il cavo della sonda esterna come indicato in figura. Inserire il connettore contenuto nel kit nella posizione CN6 (1-2) della scheda elettronica di caldaia.

KIT SONDA ESTERNA (ACCESSORIO)

Il kit sonda esterna consente di rilevare la temperatura esterna e, quando è collegata al pannello comandi a distanza, attiva il programma di controllo climatico. L'accessorio è composto da:

Descrizione	Q.tà
Sonda temperatura esterna	1
Istruzioni	1

La sonda va posta in un tratto di muro liscio; in caso di mattoni a vista o di parete irregolare, va prevista un'area di contatto liscia.

La lunghezza massima del collegamento tra sonda esterna e pannello comandi è di 50 m.

Il cavo di collegamento tra sonda e pannello comandi non deve avere giunte; nel caso fossero necessarie, devono essere stagnate e adeguatamente protette. Eventuali canalizzazioni del cavo di collegamento devono essere separate da cavi in tensione (230 V.a.C.).

KIT VALVOLE DI ZONA (ACCESSORIO)

L'accessorio è composto da:

Descrizione	Q.tà
Scheda elettronica gestione valvole di zona ITRF05	1
Cavo di collegamento tra scheda MP e ITRF05	1
Connettore 2 poli	1
Ponticello jumper	1

CALDAIE DA INTERNO CON SCHEDA MP

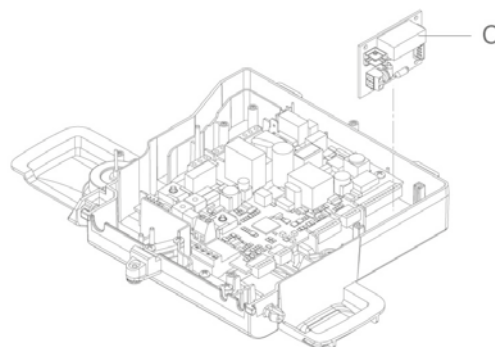


fig. - Afb. - Abb. 1c

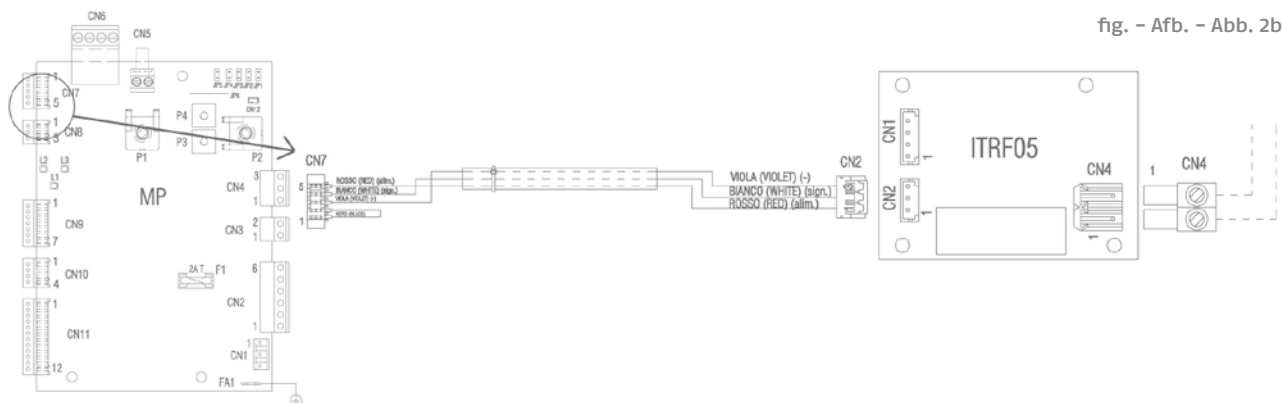


fig. - Afb. - Abb. 2b

La connessione del CN4 è un contatto pulito (privo di tensione) normalmente aperto e si chiude nei casi di richiesta di calore del pannello di controllo. Pertanto, a seconda della configurazione dell'impianto, è possibile utilizzarlo in serie alla fase della valvola di zona oppure collegandolo direttamente ad uno dei morsetti TA di un eventuale disgiuntore idrico.

COLLEGAMENTO VALVOLE DI ZONA

I fine corsa delle valvole di zona devono essere collegati in parallelo con contatto pulito (privo di tensione) sui morsetti T.A. della morsettieria o bassa tensione di caldaia (per scheda MP). I contatti da utilizzare sono C e NO (comune e normalmente aperto).

Servirsi del connettore 2 poli (CN4) in dotazione per alimentare la valvola della zona dove è installato il REC (vedi schema di fig. 4a - 4b - 4c). Si consiglia di utilizzare valvole con ritorno a molla.

CALDAIE DA INTERNO CON SCHEDA MP

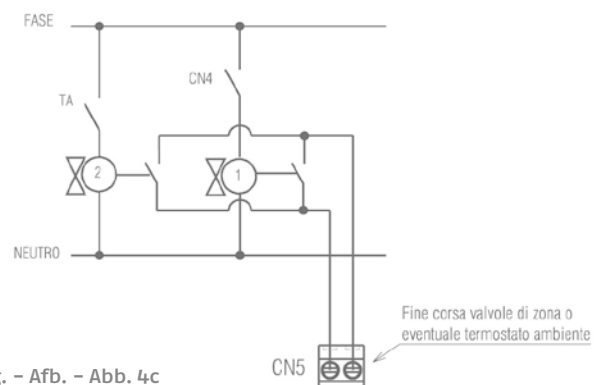


fig. - Afb. - Abb. 4c

AVVERTENZE

Richiesta di calore pannello di controllo presente:

- La richiesta del pannello di controllo è prioritaria rispetto a qualsiasi richiesta del T.A. di caldaia.
- La zona in cui è installato il pannello di controllo è gestita secondo le impostazioni settate sullo stesso.
- Nel caso di entrambe le richieste (pannello di controllo e T.A.) la caldaia funziona secondo le regole impostate sul pannello di controllo.
- Nel caso si voglia impiegare la termoregolazione nella sola zona di controllo remoto (no zone con T.A.) è necessario collegare la sonda esterna direttamente ad esso (se previsto) e non in caldaia.

Richiesta di calore pannello di controllo assente:

Nel caso di sola richiesta dei T.A. la caldaia funziona secondo le impostazioni settate sulla scheda di comando; in tal caso si potrebbero verificare due casi:

- sonda esterna non collegata in caldaia: è possibile settare mediante la manopola selezione temperatura riscaldamento il set point riscaldamento.

In tal caso il funzionamento è a punto fisso

- nel caso di sonda esterna collegata ai morsetti di caldaia si attiva automaticamente la termoregolazione secondo la curva impostata sul trimmer specifico disponibile sul cruscotto. Inoltre l'utente, ruotando la manopola temperatura riscaldamento, può effettuare una regolazione fine che interagisce sul calcolo della temperatura di mandata.

FUNZIONAMENTO

La richiesta di calore da REC genera la chiusura di un relé sulla scheda ITRF05 che attiverà la valvola di zona. La chiusura del circuito T.A. di caldaia tramite i fine corsa, determinerà l'accensione di caldaia.

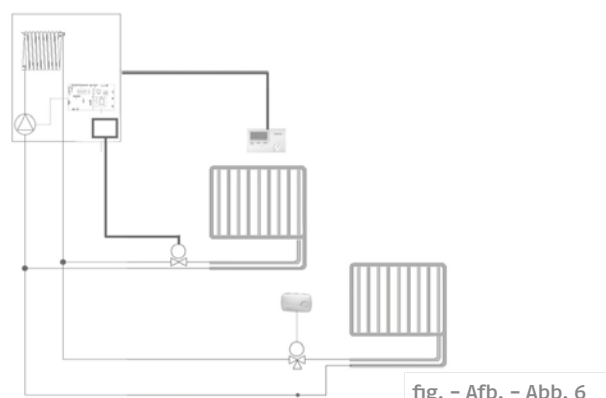


fig. - Afb. - Abb. 6

VALVOLE DI ZONA DOPPIA FASE DI ALIMENTAZIONE

In caso di valvole con doppia fase (apertura e chiusura) è necessario interporre tra la scheda ITRF05 e la valvola un relé 230V ac (non fornito come accessorio), seguendo lo schema.

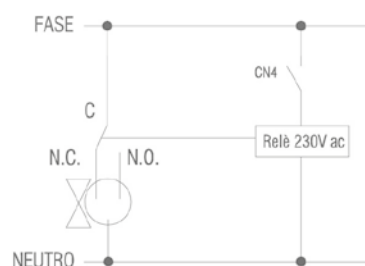


fig. - Afb. - Abb. 7

DESCRIZIONE COSTRUTTIVA PER CAPITOLATO

Fastech è la caldaia murale ideale per la nuova edilizia abitativa. Caratterizzata da un design elegante ed essenziale è ideale per il riscaldamento e la produzione di acqua calda sanitaria in utenze domestiche di piccole e medie dimensioni.

Disponibile nella potenza di 24 kW a camera aperta (KI) e camera stagna (KIS) è caratterizzata da:

- dimensioni ridotte e peso contenuto.
- scambiatore bitermico in rame ad alto rendimento (brevettato).
- accensione automatica, controllo di fiamma a ionizzazione e modulazione continua.
- sistema CTR per il più rapido raggiungimento del comfort desiderato e una riduzione dei consumi, della formazione di calcare in caldaia e delle escursioni termiche nei corpi scaldanti.
- funzione antigelo con inserimento automatico quando l'acqua dell'impianto scende sotto i 5°C.
- termoregolazione di serie in scheda caldaia in abbinamento alla sonda esterna (accessorio).
- rendimento 3 stelle secondo direttiva 92/42/CEE (versioni KIS).
- grado di protezione elettrica IPX5D.
- funzionamento a gas metano, gpl e ad "aria propanata" (versioni KIS).
- ampia gamma di accessori per l'aspirazione dell'aria e lo scarico de fumi.
- vaso espansione riscaldamento da 8 litri.

RIELLO S.p.A. - 37045 Legnago (VR)
tel. +39 0442 630111 - fax +39 0442 630371
www.riello.it

Poichè l'Azienda è costantemente impegnata nel continuo perfezionamento di tutta la sua produzione, le caratteristiche estetiche e dimensionali, i dati tecnici, gli equipaggiamenti e gli accessori, possono essere soggetti a variazione.

RIELLO