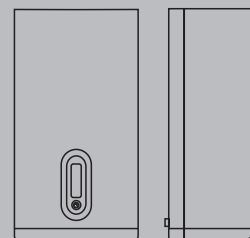




Family Condens – Family Aqua Condens Family In Condens – Family Externa Condens

Caldaie murali a condensazione

Conforme Direttiva 2009/125/CE
Basse emissioni inquinanti
Condensazione in alluminio, con bruciatore premiscelato
Modelli solo riscaldamento, combinati e con bollitore integrato
Modelli da interno, esterno ed incasso



Family Condens

DESCRIZIONE PRODOTTO

DESCRIZIONE PRODOTTO FAMILY CONDENS

Family Condens è una caldaia murale che coniuga al meglio comfort, risparmio energetico e rispetto per l'ambiente.

Il nuovo scambiatore di calore primario completamente realizzato in alluminio con accessibilità frontale alla camera di combustione garantisce migliore efficienza e durata. Family Condens è disponibile con potenze da 2,8 a 35 kW.

- Rapporto di modulazione 1:10 (potenza minima 2,8 kW) che permette alla caldaia di rispondere a tutte le richieste di calore
- Circolatore modulante, basso consumo ($IEE \leq 0,20$)
- Sistema di remotazione allarmi che permette la segnalazione in remoto dello stato di blocco della caldaia
- Funzioni speciali Family: Tasto Benessere, Tasto Memory, Funzione Touch&Go, Riempimento impianto intelligente
- Dima di montaggio, raccordi idraulici e cavo di alimentazione elettrica a corredo
- Sonda esterna di serie.

DESCRIZIONE PRODOTTO FAMILY ESTERNA CONDENS

Family Esterna Condens è una caldaia murale da esterno installabile totalmente a cielo aperto.

Il nuovo scambiatore di calore primario completamente realizzato in alluminio con accessibilità frontale alla camera di combustione garantisce migliore efficienza e durata. È disponibile con potenze da 3,2 a 30 kW.

- Rapporto di modulazione 1:10 (potenza minima 3,2 kW) che permette alla caldaia di rispondere a tutte le richieste di calore
- Circolatore modulante, basso consumo ($IEE \leq 0,20$)
- 3 Stelle in comfort sanitario secondo EN 13203
- Family Remote Control, fornito di serie, permette la gestione di tutte le funzioni di caldaia direttamente dall'interno dell'abitazione
- Antigelato fino a -15°C
- Sistema di remotazione allarmi che permette la segnalazione in remoto dello stato di blocco della caldaia
- Funzioni speciali Family: Tasto Benessere, Tasto Memory, Funzione Touch&Go, Riempimento impianto intelligente
- Sonda esterna di serie.

DESCRIZIONE PRODOTTO FAMILY IN CONDENS

Family In Condens è una caldaia murale da incasso che permette di avere nell'incasso a scomparsa le funzioni speciali Family.

Il nuovo scambiatore di calore primario completamente realizzato in alluminio con accessibilità frontale alla camera di combustione garantisce migliore efficienza e durata. È disponibile con potenze da 3,2 a 30 kW.

- Rapporto di modulazione 1:10 (potenza minima 3,2 kW) che permette alla caldaia di rispondere a tutte le richieste di calore
- Circolatore modulante, basso consumo ($IEE \leq 0,20$)
- 3 Stelle in comfort sanitario secondo EN 13203
- Family Remote Control, fornito di serie, permette la gestione di tutte le funzioni di caldaia direttamente dall'interno dell'abitazione
- Antigelato fino a -15°C
- Sistema di remotazione allarmi che permette la segnalazione in remoto dello stato di blocco della caldaia
- Funzioni speciali Family: Tasto Benessere, Tasto Memory, Funzione Touch&Go, Riempimento impianto intelligente
- Sonda esterna di serie.

DESCRIZIONE PRODOTTO FAMILY AQUA CONDENS

Family Aqua Condens è una caldaia murale con bollitore in acciaio inox da 60 litri. È disponibile con potenza da 3,5 a 35 kW.

- Rapporto di modulazione 1:10 (potenza minima 3,5 kW) che permette alla caldaia di rispondere a tutte le richieste di calore
- Circolatore modulante, basso consumo ($IEE \leq 0,20$)
- 3 Stelle in comfort sanitario secondo EN 13203
- Sistema di remotazione allarmi che permette la segnalazione in remoto dello stato di blocco della caldaia
- Funzioni speciali Family: Tasto Benessere, Tasto Memory, Funzione Touch&Go, Riempimento impianto intelligente
- Dima di montaggio, raccordi idraulici, cavo di alimentazione elettrica e kit trasformazione GPL (G31) a corredo
- Sonda esterna di serie.

DATI TECNICI IS

MODELLO CALDAIA	2.5 IS E		3.0 IS E		3.5 IS E	
Combustibile	G20	G31	G20	G31	G20	G31
Categoria apparecchio	II2H3P		II2H3P		II2H3P	
Tipo apparecchio	B23P-B53P-C13,C13x-C23-C33,C33x-C43,C43x-C53,C53x-C83,C83x-C93,C93x					
RISCALDAMENTO						
Portata termica nominale	kW 20,00		kW 25,00		kW 30,00	
Potenza termica nominale (80°/60°)	kW 19,62		kW 24,58		kW 29,25	
Potenza termica nominale (50°/30°)	kW 21,44		kW 26,70		kW 31,77	
Portata termica ridotta	kW 2,80	kW 4,00	kW 3,20	kW 4,50	kW 3,60	kW 5,00
Potenza termica ridotta (80°/60°)	kW 2,76	kW 3,95	kW 3,16	kW 4,45	kW 3,50	kW 4,87
Potenza termica ridotta (50°/30°)	kW 3,00	kW 4,20	kW 3,44	kW 4,74	kW 3,80	kW 5,29
Portata termica nominale Range Rated (Qn)	kW 20,00		kW 25,00		kW 30,00	
Portata termica minima Range Rated (Qm)	kW 6,00		kW 6,00		kW 3,60 5,00	
SANITARIO						
Portata termica nominale	kW 25,00		kW 30,00		kW 34,60	
Potenza termica nominale (*)	kW 25,00		kW 30,00		kW 34,60	
Portata termica ridotta	kW 2,80	kW 4,00	kW 3,20	kW 4,50	kW 3,60	kW 5,00
Potenza termica ridotta (*)	kW 2,80	kW 4,00	kW 3,20	kW 4,50	kW 3,60	kW 5,00
Rendimento utile Pn max - Pn min (80°/60°)	% 98,1-98,7	% 98,4-98,8	% 98,3-98,9	% 98,5-98,8	% 97,5-97,2	% 96,5-97,3
Rendimento utile 30% (47° ritorno)	% 102,4	% 100,7	% 103,3	% 100,6	% 102,8	% -
Rendimento di combustione	% 98,3		% 98,6		% 97,6	
Rendimento utile Pn max - Pn min (50°/30°)	% 107,2-107,0	% 104,7-104,9	% 106,8-107,6	% 104,8-105,3	% 105,9-105,6	% -/105,7
Rendimento utile 30% (30° ritorno)	% 109,6	% 100,7	% 109,6	% 107,5	% 109,2	% 106,4
Rendimento a Pn media Range Rated (80°/60°)	% 98,4	% -	% 98,3	% -	% 97,8	% -
Prevalenza residua caldaia senza tubi	Pa 80		Pa 125		Pa 160	
Portata massica fumi potenza massima/minimo (**)	g/s 9,086/1,272	g/s 9,297/1,859	g/s 11,357/1,454	g/s 11,621/2,092	g/s 13,629/1,635	g/s 13,946/2,324
Portata aria	Nm³/h 24,298	Nm³/h 24,819	Nm³/h 30,372	Nm³/h 31,024	Nm³/h 36,447	Nm³/h 37,228
Portata fumi	Nm³/h 26,304	Nm³/h 26,370	Nm³/h 32,880	Nm³/h 32,963	Nm³/h 39,456	Nm³/h 39,555
Eccesso d'aria (λ) potenza massimo/minimo	% 1,269/1,269	% 1,341/1,341	% 1,269/1,269	% 1,341/1,341	% 1,269/1,269	% 1,341/1,341
CO ₂ al massimo/minimo (**)	% 9,00/9,00	% 10,00/10,00	% 9,00/9,00	% 10,00/10,00	% 9,00/9,00	% 10,00/10,00
CO S.A. al massimo/minimo inferiore a (**)	ppm 150/10	ppm 190/20	ppm 150/5	ppm 180/5	ppm 150/5	ppm 160/15
NOx S.A. al massimo/minimo inferiore a (**)	ppm 30/25	ppm 30/35	ppm 30/30	ppm 28/40	ppm 20/15	ppm 25/30
Temperatura fumi (potenza massima/minima)	°C 67/57		°C 67/55		°C 69/59	
Classe NOx	5		5		5	
Pressione massima di esercizio riscaldamento	bar 3		bar 3		bar 3	
Pressione minima per funzionamento standard	bar 0,25-0,45		bar 0,25-0,45		bar 0,25-0,45	
Temperatura massima ammessa	°C 90		°C 90		°C 90	
Campo di selezione temperatura acqua caldaia (± 3°C)	°C 20-80		°C 20-80		°C 20-80	
Contenuto acqua caldaia	l 4,30		l 4,30		l 4,30	
Prevalenza pompa disponibile all'impianto	mbar 334		mbar 334		mbar 334	
alla portata di	l/h 1.000		l/h 1.000		l/h 1.000	
Alimentazione elettrica	Volt-Hz 230-50		Volt-Hz 230-50		Volt-Hz 230-50	
Potenza elettrica assorbita massima	W 81		W 97		W 99	
Potenza elettrica circolatore (1.000l/h)	W 51		W 51		W 51	
Grado di protezione elettrica	IP X5D		IP X5D		IP X5D	
Vaso di espansione	l 10		l 10		l 10	
Pre carica vaso di espansione	bar 1		bar 1		bar 1	

(*) Valore medio tra varie condizioni di funzionamento in sanitario.

(**) Verifica eseguita con tubo concentrico (ø 60-100) - lunghezza 0,85 m e temperatura acqua 80-60°C.

GENERATORI MURALI

Caldaie murali a condensazione

DATI TECNICI KIS – BIS

MODELLO CALDAIA	2.5 KIS E		3.0 KIS E		3.5 KIS E		3.5 BIS	
	G20	G31	G20	G31	G20	G31	G20	G31
Combustibile								
Categoria apparecchio	II2H3P		II2H3P		II2H3P		II2H3P	
Tipo apparecchio	B23P-B53P-C13,C13x-C23-C33,C33x-C43,C43x-C53,C53x-C83,C83x-C93,C93x							
RISCALDAMENTO								
Portata termica nominale	kW	20,00		25,00		30,00		34,60
Potenza termica nominale (80°/60°)	kW	19,62		24,58		29,25		33,74
Potenza termica nominale (50°/30°)	kW	21,44		26,70		31,77		36,50
Portata termica ridotta	kW	2,80	4,00	3,20	4,50	3,60	5,00	3,50 6,20
Potenza termica ridotta (80°/60°)	kW	2,76	3,95	3,16	4,45	3,50	4,87	3,41
Potenza termica ridotta (50°/30°)	kW	3,00	4,20	3,44	4,74	3,44	4,74	3,71
Portata termica nominale Range Rated (Qn)	kW	20,00		25,00		25,00		34,60
Portata termica minima Range Rated (Qm)	kW	6,00		6,00		6,00 6,00		3,50 6,20
SANITARIO								
Portata termica nominale	kW	25,00	-	30,00		34,60		34,60
Potenza termica nominale (*)	kW	25,00	-	30,00		34,60		34,60
Portata termica ridotta	kW	2,80	4,00	3,20	4,50	3,60	5,00	3,50
Potenza termica ridotta (*)	kW	2,80	4,00	3,20	4,50	3,60	5,00	3,50
Rendimento utile Pn max - Pn min (80°/60°)	%	98,1-98,7	98,4-98,8	98,3-98,9	98,5-98,8	97,5-97,2	96,5-97,3	97,5-97,3
Rendimento utile 30% (47° ritorno)	%	102,4	100,7	103,3	100,6	102,8	-	103,1
Rendimento di combustione	%	98,3		98,6		97,6		97,1
Rendimento utile Pn max - Pn min (50°/30°)	%	107,2-107,0	104,6-104,9	106,8-107,6	104,8-105,3	105,9-105,6	-/105,7	105,5-105,9
Rendimento utile 30% (30° ritorno)	%	109,6	107,3	109,6	107,5	109,2	106,4	108
Rendimento a Pn media Range Rated (80°/60°)	%	98,4	-	98,3	-	97,8	-	97,6
Prevalenza residua caldaia senza tubi	Pa	80		125		160		199
Portata massica fumi potenza massima/minimo (**)	g/s	9,086/1,272	9,297/1,859	11,357/1,454	11,621/2,092	13,629/1,635		15,614
Portata aria	Nm³/h	24,298	24,819	30,372	31,024	36,447	37,228	43,090
Portata fumi	Nm³/h	26,304	26,370	32,880	32,963	39,456	39,555	46,561
Eccesso d'aria (λ) potenza massimo/minimo	%	1,269/1,269	1,341/1,341	1,269/1,269	1,341/1,341	1,269/1,269	1,341/1,341	1,304/1,235
CO ₂ al massimo/minimo (**)	%	9,00/9,00	10,00/10,00	9,00/9,00	10,00/10,00	9,00/9,00	10,00/10,00	9,00/9,50
CO S.A. al massimo/minimo inferiore a (**)	ppm	150/10	190/20	150/5	180/5	150/5	160/15	180/10
NOx S.A. al massimo/minimo inferiore a (**)	ppm	30/25	30/35	30/30	28/40	20/15	25/30	35/15
Temperatura fumi (potenza massima/minima)	°C	67/57	67/55	69/59		70/60	71/57	74/62
Classe NOx		5		5		5		5
Pressione massima di esercizio riscaldamento	bar	3		3		3		3
Pressione minima per funzionamento standard	bar	0,25-0,45		0,25-0,45		0,25-0,45		0,25-0,45
Temperatura massima ammessa	°C	90		90		90		90
Campo di selezione temperatura acqua caldaia (± 3°C)	°C	20-80		20-80		20-80		20-80
Contenuto acqua caldaia	l	4,30		4,30		4,30		4,30
Prevalenza pompa disponibile all'impianto	mbar	334		334		334		334
alla portata di	l/h	1.000		1.000		1.000		1.000
Alimentazione elettrica	Volt-Hz	230-50		230-50		230-50		230-50
Potenza elettrica assorbita massima	W	93		108		115		152
Potenza elettrica circolatore (1.000l/h)	W	51		51		51		48
Grado di protezione elettrica	IP	X5D		X5D		X5D		X5D
Vaso di espansione	l	10		10		10		10
Precazio vaso di espansione	bar	1		1		1		1
DESCRIZIONE SANITARIO								
Pressione massima	bar	6		6		6		8
Pressione minima	bar	0,2		0,2		0,2		0,15
Quantità di acqua calda con t 25°C	l/min	14,3		17,2		19,8		19,8
Quantità di acqua calda con t 30°C	l/min	11,9		14,3		16,5		16,5
Quantità di acqua calda con t 35°C	l/min	10,2		12,3		14,2		14,2
Campo di selezione temperatura acqua sanitaria (± 3°C)	°C	35-60		35-60		35-60		35-60
Portata minima acqua sanitaria	l/min	2		2		2		2
Limitatore di portata	l/min	10		13		14		15
Campo di selezione temperatura H ₂ O sanitaria	°C	35-60		35-60		35-60		35-60
Capacità bollitore	l	-		-		-		60
Contenuto acqua serpentino bollitore	l	-		-		-		3,87
Superficie di scambio serpentino	m ²	-		-		-		0,707

(*) Valore medio tra varie condizioni di funzionamento in sanitario.

(**) Verifica eseguita con tubo concentrico (Ø 60-100) - lunghezza 0,85 m e temperatura acqua 80-60°C.

DATI TECNICI ERP

Family Condens IS E

	PARAMETRO	SIMBOLO	2.5 IS E	3.0 IS E	3.5 IS E	UNITÀ
Classe di efficienza energetica stagionale del riscaldamento d'ambiente	-	-	A	A	A	-
Classe di efficienza energetica di riscaldamento dell'acqua	-	-	-	-	-	-
Potenza nominale	Pnominale	-	25	34	29	kW
Efficienza energetica stagionale del riscaldamento d'ambiente	ηS	-	93	92	93	%
POTENZA TERMICA UTILE						
Alla potenza termica nominale e a un regime di alta temperatura (*)	P4	-	24,5	33,8	29,3	kW
Al 30% della potenza termica nominale e a un regime di bassa temperatura(**)	P1	-	8,2	11,2	9,8	kW
EFFICIENZA						
Alla potenza termica nominale e a un regime di alta temperatura (*)	η4	-	88,3	87,9	88,1	%
Al 30% della potenza termica nominale e a un regime di bassa temperatura(**)	η1	-	98,5	97,3	98,3	%
CONSUMI ELETTRICI AUSILIARI						
A pieno carico	elmax	-	40,0	68,0	48,0	W
A carico parziale	elmin	-	16,4	25,8	17,4	W
In modalità Standby	PSB	-	6,3	7,7	4,3	W
ALTRI PARAMETRI						
Perdite termiche in modalità standby	Pstby	-	55,0	42,0	26,0	W
Consumo energetico della fiamma pilota	Pign	-	-	-	-	W
Consumo energetico annuo	QHE	-	43	60	51	GJ
Livello della potenza sonora all'interno	LWA	-	55	57	54	dB
Emissioni di ossidi d'azoto	NOx	-	36	23	24	mg/kWh
PER GLI APPARECCHI DI RISCALDAMENTO COMBINATI:						
Profilo di carico dichiarato	-	-	-	-	-	-
Efficienza energetica di riscaldamento dell'acqua	ηwh	-	-	-	-	%
Consumo giornaliero di energia elettrica	Qelec	-	-	-	-	kWh
Consumo giornaliero di combustibile	Qfuel	-	-	-	-	kWh
Consumo annuo di energia elettrica	AEC	-	-	-	-	kWh
Consumo annuo di combustibile	AFC	-	-	-	-	GJ

Family Condens KIS E - KIS - BIS

	PARAMETRO	SIMBOLO	2.5 KIS E	3.0 KIS E	3.5 KIS E	3.5 BIS	UNITÀ
Classe di efficienza energetica stagionale del riscaldamento d'ambiente	-	-	A	A	A	A	-
Classe di efficienza energetica di riscaldamento dell'acqua	-	-	A	A	A	A	-
Potenza nominale	Pnominale	-	20	25	29	34	kW
Efficienza energetica stagionale del riscaldamento d'ambiente	ηS	-	94	94	93	92	%
POTENZA TERMICA UTILE							
Alla potenza termica nominale e a un regime di alta temperatura (*)	P4	-	19,6	24,6	29,3	33,7	kW
Al 30% della potenza termica nominale e a un regime di bassa temperatura(**)	P1	-	6,6	8,2	9,8	11,2	kW
EFFICIENZA							
Alla potenza termica nominale e a un regime di alta temperatura (*)	η4	-	88,6	88,5	88,1	87,9	%
Al 30% della potenza termica nominale e a un regime di bassa temperatura(**)	η1	-	98,7	99,0	98,3	97,3	%
CONSUMI ELETTRICI AUSILIARI							
A pieno carico	elmax	-	30,0	46,0	48,0	68,0	W
A carico parziale	elmin	-	12,0	16,8	17,4	25,5	W
In modalità Standby	PSB	-	4,3	4,3	4,3	7,3	W
ALTRI PARAMETRI							
Perdite termiche in modalità standby	Pstby	-	26,0	29,0	26,0	42,0	W
Consumo energetico della fiamma pilota	Pign	-	-	-	-	-	W
Consumo energetico annuo	QHE	-	39	47	51	58	GJ
Livello della potenza sonora all'interno	LWA	-	51	54	54	-	dB
Emissioni di ossidi d'azoto	NOx	-	29	35	24	24	mg/kWh
PER GLI APPARECCHI DI RISCALDAMENTO COMBINATI:							
Profilo di carico dichiarato	-	-	XL	XL	XL	L	-
Efficienza energetica di riscaldamento dell'acqua	ηwh	-	84	84	85	75	%
Consumo giornaliero di energia elettrica	Qelec	-	0,226	0,267	0,265	0,275	kWh
Consumo giornaliero di combustibile	Qfuel	-	22,973	23,067	22,746	15,791	kWh
Consumo annuo di energia elettrica	AEC	-	49	58	58	60	kWh
Consumo annuo di combustibile	AFC	-	17	17	17	12	GJ

* Regime di alta temperatura: 60°C al ritorno e 80°C alla mandata della caldaia.

** Regime di bassa temperatura: per caldaie a condensazione 30°C, per caldaie a bassa temperatura 37°C, per altri apparecchi di riscaldamento 50°C di temperatura di ritorno

NOTA: Con riferimento al regolamento delegato (UE) N. 811/2013, i dati rappresentati nella tabella possono essere utilizzati per il completamento della scheda di prodotto e l'etichettatura per apparecchi per il riscaldamento d'ambiente, degli apparecchi per il riscaldamento misti, degli insiemi di apparecchi per il riscaldamento d'ambiente, per i dispositivi di controllo della temperatura e i dispositivi solari:

COMPONENTE	Classe	Bonus
Sonda esterna	II	2%
Pannello comandi	V	3%
Sonda esterna + Pannello comandi	VI	4%

GENERATORI MURALI

Caldaie murali a condensazione

TABELLA LEGGE 10

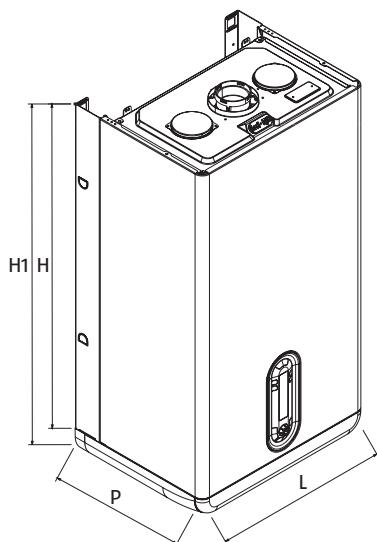
MODELLI CALDAIA			2.5 IS E	3.0 IS E	3.5 IS E	2.5 KIS E	3.0 KIS E	3.5 KIS E -3.5 BIS
POTENZA TERMICA MASSIMA								
	Utile (80/60 °C)	kW	19,62	24,58	29,25	19,62	24,58	29,25
	Utile (50/30 °C)	kW	21,44	26,70	31,77	21,44	26,70	31,77
	Focolare	kW	20,00	25,00	30,00	20,00	25,00	30,00
POTENZA TERMICA MINIMA								
	Utile (80/60 °C)	kW	2,76	3,16	3,50	2,76	3,16	3,50
	Utile (50/30 °C)	kW	3,00	3,44	3,80	3,00	3,44	3,80
	Focolare	kW	2,80	3,20	3,60	2,80	3,20	3,60
RENDIMENTI								
	Utile (80/60 °C)	%	98,1	98,3	97,5	98,1	98,3	97,5
	Utile (50/30 °C)	%	107,2	106,8	105,9	107,2	106,8	105,9
	A carico ridotto 30% (ritorno 30 °C)	%	109,6	109,6	109,2	109,6	109,6	109,2
COMBUSTIONE								
	Perdite al camino e al mantello con bruciatore acceso	%	1,68/0,22	1,45/0,25	2,42/0,08	1,68/0,22	1,45/0,25	2,42/0,08
	Perdite al camino con bruciatore spento	%	0,05	0,05	0,05	0,05	0,05	0,05
	Portata fumi	g/s	9,086	11,357	13,629	9,086	11,357	13,629
	Eccesso d'aria	%	1,269	1,269	1,269	1,269	1,269	1,269
VALORI DI EMISSIONI A PORTATA MAX E MIN GAS G20 (**)								
MASSIMO	CO s.a. inferiore a (***)	ppm	150	150	110	150	150	110
	CO ₂	%	9	9	9	9	9	9
	NOx (EN 677) (***)	ppm	30	30	15	30	30	15
	Temperatura fumi	°C	67	69	70	67	69	70
	ΔT fumi - acqua di ritorno	K	7	9	10	7	9	10
MINIMO	CO s.a. inferiore a (***)	ppm	10	5	1	10	5	1
	CO ₂	%	9	9	9	9	9	9
	NOx (EN 677) (***)	ppm	25	30	12	25	30	12
	Temperatura fumi	°C	57	59	50	57	59	50
	ΔT fumi - acqua di ritorno	K	-3,3	-1	-10	-3,3	-1	-10
	NOx ponderato	mg/kWh	18	22	26	29	35	26
	Classe NOx		5	5	5	5	5	5
	Potenza elettrica: circolatore, totale		51/97	51/97	51/99	51/93	51/108	51/115

(**) Verifica eseguita con tubo concentrico Ø 60-100 mm lunghezza 0,85 m; temperature acqua 80-60 °C.

(***) Disponibili anche i grafici per i valori a potenze intermedie. I dati espressi non devono essere utilizzati per certificare l'impianto; per la certificazione devono essere utilizzati i dati indicati nel "Libretto Impianto" misurati all'atto della prima accensione.

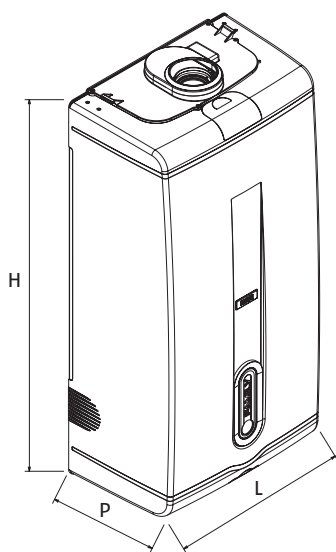
DIMENSIONI DI INGOMBRO

FAMILY CONDENS



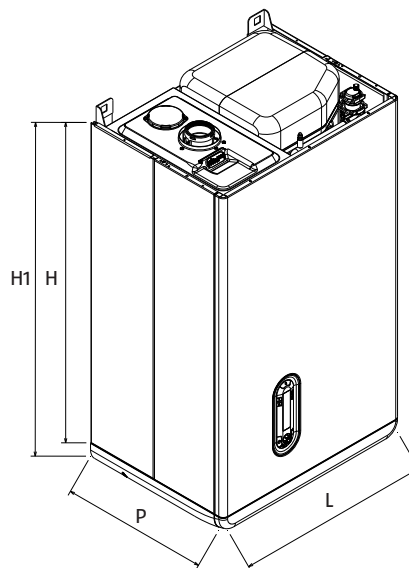
MODELLO		2.5 IS E	3.0 IS E	3.5 IS	2.5 KIS E	3.0 KIS E	3.5 KIS
L	mm	453	453	453	453	453	453
P	mm	358	358	358	358	358	358
H	mm	780	780	780	780	780	780
H1	mm	845	845	845	845	845	845
Peso Netto	kg	40	41	42	42	43	44

FAMILY EXTERNA CONDENS



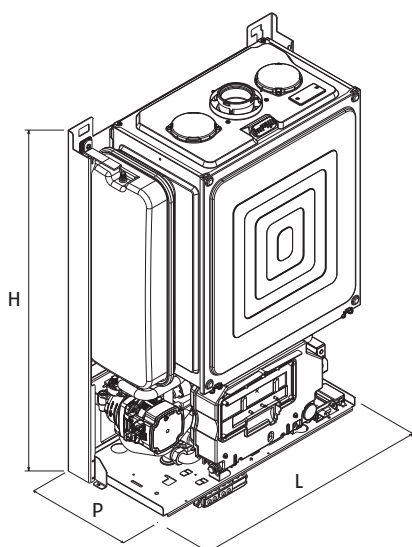
MODELLO		3.0 KIS E	
L	mm		475
P	mm		305
H	mm		980
Peso Netto	kg		50

FAMILY AQUA CONDENS

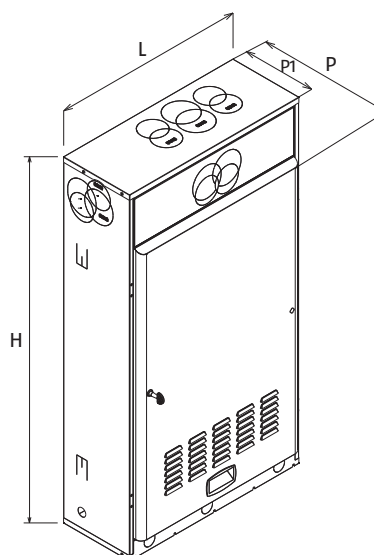


MODELLO		3.5 BIS	
L	mm		600
P	mm		460
H	mm		940
H1	mm		1005
Peso Netto	kg		72

FAMILY IN CONDENS



MODELLO		3.0 IS E	3.0 KIS E
L	mm	553	553
P	mm	232	232
H	mm	797	797
Peso Netto	kg	40	42

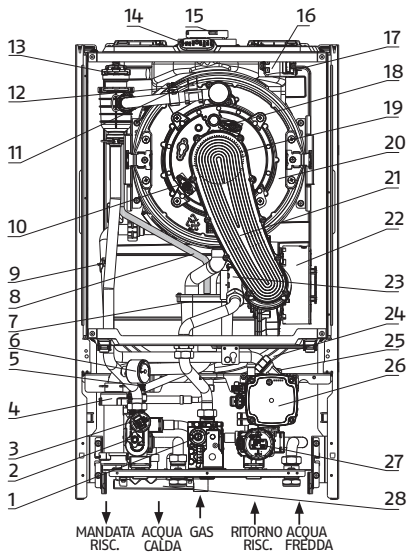


MODELLO		UNITÀ DA INCASSO M	
L	mm		654
P	mm		281
P1	mm		255
H	mm		1223
Peso Netto	kg		21

GENERATORI MURALI

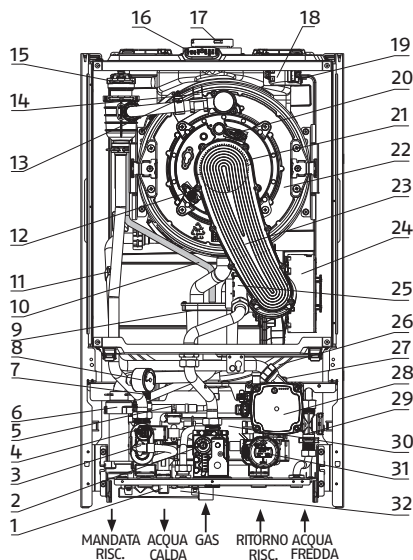
Caldaie murali a condensazione

STRUTTURA



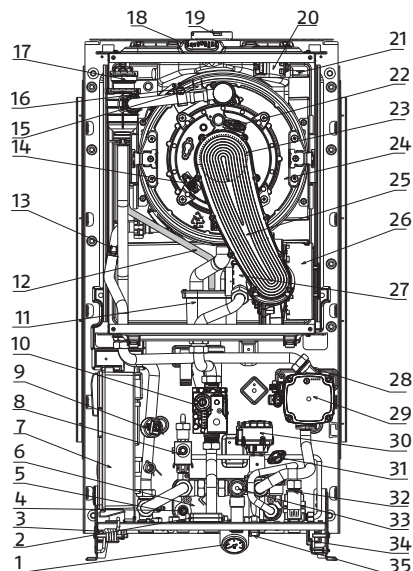
FAMILY CONDENS – MODELLI IS E

- | | |
|------------------------------------|---------------------------------|
| 1 Valvola gas | 15 Scarico fumi |
| 2 Valvola di scarico | 16 Trasformatore di accensione |
| 3 Trasduttore di pressione | 17 Sonda fumi |
| 4 Sifone | 18 Elettrodo accensione |
| 5 Valvola di sicurezza | 19 Bruciatore |
| 6 Idrometro | 20 Scambiatore principale |
| 7 Raccogli condensa | 21 Convogliatore |
| 8 Tubetto degasatore | 22 Ventilatore |
| 9 Sonda NTC ritorno | 23 Mixer alta modulazione |
| 10 Elettrodo rilevazione | 24 Vaso espansione |
| 11 Sonda NTC mandata | 25 Valvola sfogo aria inferiore |
| 12 Termostato limite | 26 Circolatore modulante |
| 13 Valvola di sfogo aria superiore | 27 Motore valvola tre vie |
| 14 Tappo presa analisi fumi | 28 Collettore scarichi |



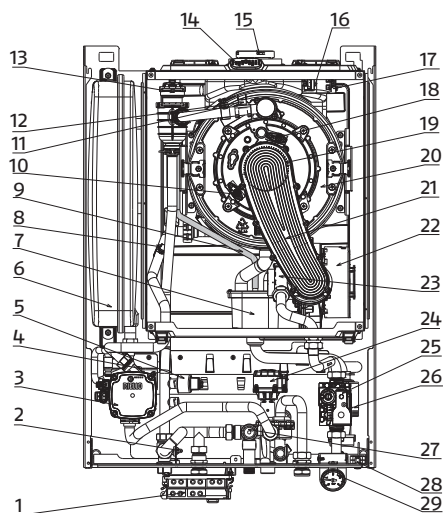
FAMILY CONDENS – MODELLI KIS E

- | | |
|------------------------------------|---------------------------------|
| 1 Rubinetto di riempimento | 17 Scarico fumi |
| 2 Valvola gas | 18 Trasformatore di accensione |
| 3 Valvola di scarico | 19 Sonda fumi |
| 4 Trasduttore di pressione | 20 Elettrodo accensione |
| 5 Sonda NTC sanitario | 21 Bruciatore |
| 6 Sifone | 22 Scambiatore principale |
| 7 Valvola di sicurezza | 23 Convogliatore |
| 8 Idrometro | 24 Ventilatore |
| 9 Raccogli condensa | 25 Mixer alta modulazione |
| 10 Tubetto degasatore | 26 Vaso espansione |
| 11 Sonda NTC ritorno | 27 Valvola sfogo aria inferiore |
| 12 Elettrodo rilevazione | 28 Pompa di circolazione |
| 13 Sonda NTC mandata | 29 Flussimetro |
| 14 Termostato limite | 30 Scambiatore sanitario |
| 15 Valvola di sfogo aria superiore | 31 Motore valvola tre vie |
| 16 Tappo presa analisi fumi | 32 Collettore scarichi |



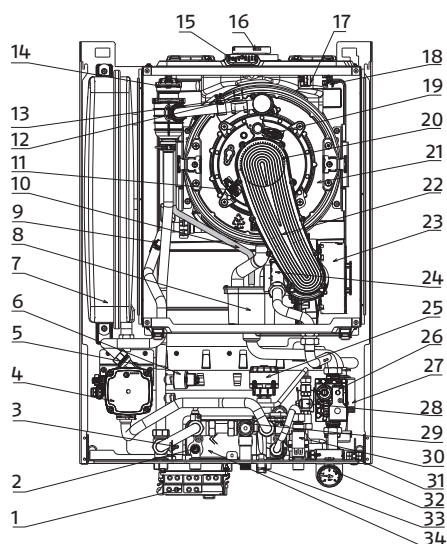
FAMILY ESTERNA CONDENS – MODELLI KIS E

- | | |
|-------------------------------------|---------------------------------------|
| 1 Idrometro | 19 Scarico fumi |
| 2 Pulsante di reset | 20 Trasformatore di accensione |
| 3 Scatola connessioni alta tensione | 21 Sonda fumi |
| 4 Sonda NTC sanitario | 22 Elettrodo accensione |
| 5 Valvola scarico impianto | 23 Bruciatore |
| 6 Scambiatore sanitario | 24 Scambiatore principale |
| 7 Scatola porta scheda | 25 Convogliatore |
| 8 Elettrovalvola di riempimento | 26 Ventilatore |
| 9 Trasduttore di pressione | 27 Mixer |
| 10 Valvola gas | 28 Valvola sfogo aria |
| 11 Sifone | 29 Circolatore |
| 12 Tubetto degasatore | 30 Valvola tre vie |
| 13 Sonda NTC ritorno | 31 Termostato resistenze antigelo |
| 14 Elettrodo rilevazione fiamma | 32 Flussostato |
| 15 Sonda NTC mandata | 33 Valvola di sicurezza |
| 16 Termostato limite | 34 Scatola connessioni bassa tensione |
| 17 Valvola sfogo aria superiore | 35 Rubinetto di riempimento |
| 18 Tappo presa analisi fumi | |



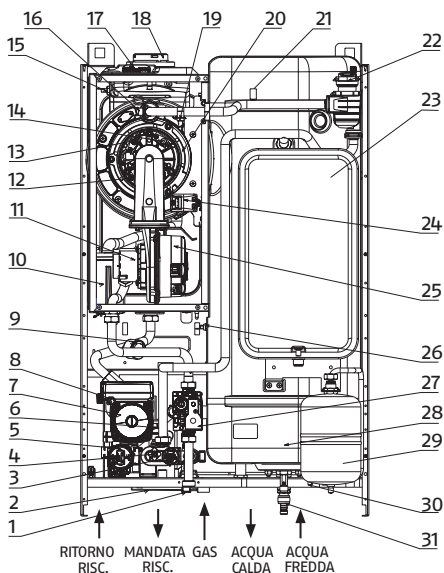
FAMILY IN CONDENS – MODELLI IS E

- | | | | |
|----|--------------------------------|----|-----------------------------|
| 1 | Scatola connessioni elettriche | 15 | Scarico fumi |
| 2 | Valvola scarico impianto | 16 | Trasformatore di accensione |
| 3 | Circolatore | 17 | Sonda fumi |
| 4 | Valvola sfogo aria | 18 | Elettrodo accensione |
| 5 | Trasduttore di pressione | 19 | Brucciato |
| 6 | Vaso espansione | 20 | Scambiatore principale |
| 7 | Sifone | 21 | Convogliatore |
| 8 | Sonda NTC ritorno | 22 | Ventilatore |
| 9 | Tubetto degasatore | 23 | Mixer |
| 10 | Elettrodo rilevazione fiamma | 24 | Valvola tre vie |
| 11 | Sonda NTC mandata | 25 | Valvola gas |
| 12 | Termostato limite | 26 | Valvola di sicurezza |
| 13 | Valvola sfogo aria superiore | 27 | Pulsante di reset |
| 14 | Tappo presa analisi fumi | 28 | Idrometro |



FAMILY IN CONDENS – MODELLI KIS E

- | | | | |
|----|--------------------------------|----|-------------------------------|
| 1 | Scatola connessioni elettriche | 18 | Sonda fumi |
| 2 | Sonda NTC sanitario | 19 | Elettrodo accensione |
| 3 | Valvola scarico impianto | 20 | Brucciato |
| 4 | Circolatore | 21 | Scambiatore principale |
| 5 | Valvola sfogo aria | 22 | Convogliatore |
| 6 | Trasduttore di pressione | 23 | Ventilatore |
| 7 | Vaso espansione | 24 | Mixer |
| 8 | Sifone | 25 | Valvola tre vie |
| 9 | Sonda NTC ritorno | 26 | Valvola gas |
| 10 | Tubetto degasatore | 27 | Sifone raccogli condensa |
| 11 | Elettrodo rilevazione fiamma | 28 | Elettrovalvola di riempimento |
| 12 | Sonda NTC mandata | 29 | Valvola di sicurezza |
| 13 | Termostato limite | 30 | Flussostato |
| 14 | Valvola sfogo aria superiore | 31 | Pulsante di reset |
| 15 | Tappo presa analisi fumi | 32 | Idrometro |
| 16 | Scarico fumi | 33 | Rubinetto di riempimento |
| 17 | Trasformatore di accensione | 34 | Scambiatore sanitario |



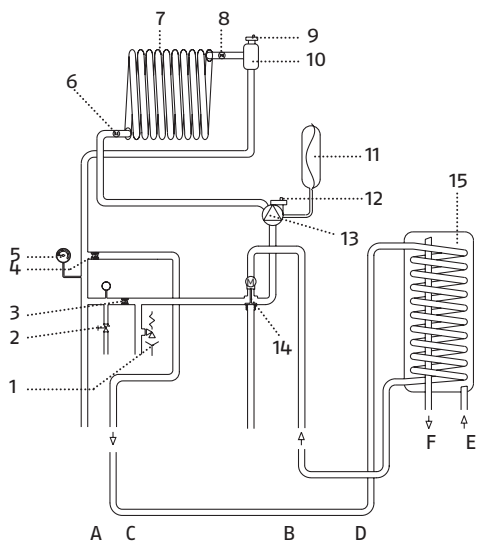
FAMILY AQUA CONDENS – MODELLI BIS

- | | | | |
|----|------------------------------------|----|--|
| 1 | Rubinetto di riempimento | 18 | Scarico fumi |
| 2 | Collettore scarichi | 19 | Sonda NTC mandata |
| 3 | Trasduttore di pressione | 20 | Scambiatore principale |
| 4 | Valvola di scarico | 21 | Valvola di sfiato manuale |
| 5 | Motore valvola a tre vie | 22 | Valvola di sfogo aria superiore |
| 6 | Valvola di sicurezza riscaldamento | 23 | Vaso espansione riscaldamento |
| 7 | Pompa di circolazione | 24 | Trasformatore di accensione |
| 8 | Valvola di sfogo aria inferiore | 25 | Ventilatore |
| 9 | Idrometro | 26 | Sonda NTC bollitore |
| 10 | Sifone | 27 | Valvola gas |
| 11 | Mixer | 28 | Bollitore |
| 12 | Sensore livello condensa | 29 | Vaso espansione sanitario e non ritorno sanitario |
| 13 | Elettrodo accensione | 30 | Valvola sicurezza |
| 14 | Elettrodo rilevazione | 31 | Valvola scarico bollitore con dispositivo portagomma |
| 15 | Sonda fumi | | |
| 16 | Termostato limite | | |
| 17 | Tappo presa analisi fumi | | |

GENERATORI MURALI

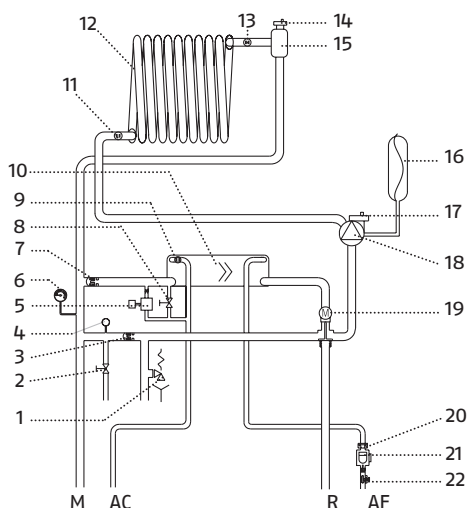
Caldaie murali a condensazione

CIRCUITO IDRAULICO



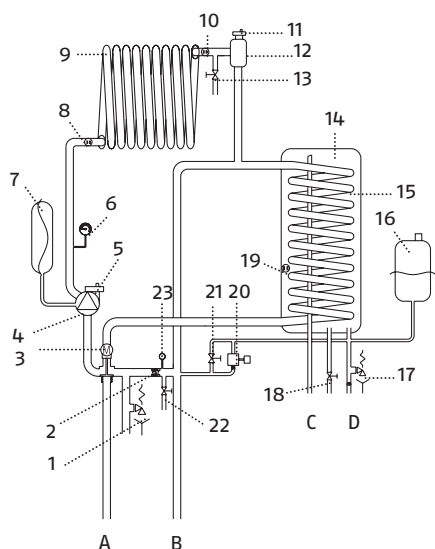
MODELLI IS E

- | | | | |
|---|---------------------------|----|---------------------------------|
| A | Mandata riscaldamento | 6 | Sonda NTC ritorno |
| B | Ritorno riscaldamento | 7 | Scambiatore primario |
| C | Mandata bollitore esterno | 8 | Sonda NTC mandata |
| D | Ritorno bollitore esterno | 9 | Valvola di sfogo aria superiore |
| E | Entrata acqua fredda | 10 | Separatore acqua/aria |
| F | Uscita acqua fredda | 11 | Vaso espansione |
| 1 | Valvola di sicurezza | 12 | Valvola di sfogo aria inferiore |
| 2 | Valvola di scarico | 13 | Circolatore |
| 3 | By-pass automatico | 14 | Valvola tre vie |
| 4 | Valvola di non ritorno | 15 | Bollitore |
| 5 | Idrometro | | (accessorio a richiesta) |



MODELLI KIS E

- | | | | |
|----|-------------------------------|----|---------------------------------|
| M | Mandata riscaldamento | 10 | Scambiatore sanitario |
| G | Gas | 11 | Sonda NTC ritorno |
| AC | Acqua calda | 12 | Scambiatore primario |
| AF | Acqua fredda | 13 | Sonda NTC mandata |
| 1 | Valvola di sicurezza | 14 | Valvola di sfogo aria superiore |
| 2 | Valvola di scarico | 15 | Separatore acqua/aria |
| 3 | By-pass automatico | 16 | Vaso espansione |
| 4 | Trasduttore di pressione | 17 | Valvola di sfogo aria inferiore |
| 5 | Elettrovalvola di riempimento | 18 | Circolatore |
| 6 | Idrometro | 19 | Valvola tre vie |
| 7 | Valvola di non ritorno | 20 | Regolatore di portata |
| 8 | Rubinetto di riempimento | 21 | Flussimetro |
| 9 | Sonda NTC sanitario | 22 | Filtro sanitario |



MODELLI BIS

- | | | | |
|---|------------------------------------|----|---------------------------------|
| A | Ritorno riscaldamento | 9 | Scambiatore primario |
| B | Mandata riscaldamento | 10 | Sonda NTC mandata |
| C | Uscita acqua calda | 11 | Valvola di sfogo aria superiore |
| D | Entrata acqua fredda | 12 | Separatore acqua/aria |
| 1 | Valvola di sicurezza riscaldamento | 13 | Valvola di sfogo manuale |
| 2 | By-pass automatico | 14 | Bollitore |
| 3 | Motore valvola tre vie | 15 | Serpentina bollitore |
| 4 | Circolatore | 16 | Vaso espansione sanitario |
| 5 | Valvola di sfogo aria inferiore | 17 | Valvola di sicurezza |
| 6 | Idrometro | 18 | Rubinetto di scarico bollitore |
| 7 | Vaso espansione riscaldamento | 19 | Sonda NTC sanitario |
| 8 | Sonda NTC ritorno | 20 | Elettrovalvola di riempimento |
| | | 21 | Rubinetto di riempimento |
| | | 22 | Valvola di scarico impianto |
| | | 23 | Trasduttore di pressione |

SCARICO FUMI ED ASPIRAZIONE ARIA COMBURENTE

Installazione "forzata aperta" (tipo B23P - B53P)

CONDOTTO SCARICO FUMI Ø 80 mm

In questo caso l'aria comburente viene prelevata dal locale d'installazione della caldaia che deve essere un locale tecnico adeguato e provvisto di aerazione.

	Lunghezza massima condotto scarico fumi Ø 80 mm	Perdita di carico	
		Curva 45°	Curva 90°
2.5-3.0 IS-KIS E	80 m	1 m	1,5 m
3.5 BIS-KIS-E	60 m		

La lunghezza rettilinea si intende senza curve, terminali di scarico e giunzioni.

CONDOTTI COASSIALI (Ø 60-100 mm)

ORIZZONTALE

	Lunghezza rettilinea condotto coassiale Ø 60-100 mm	Perdita di carico	
		Curva 45°	Curva 90°
2.5-3.0 IS-KIS E	7,80 m	1,3 m	1,6 m
3.5 BIS-KIS-E	7,85 m		

VERTICALE

	Lunghezza rettilinea condotto coassiale Ø 60-100 mm	Perdita di carico	
		Curva 45°	Curva 90°
2.5-3.0 IS-KIS E	8,80 m	1,3 m	1,6 m
3.5 BIS-KIS-E	8,85 m		

Per l'installazione seguire le istruzioni fornite con il kit accessorio specifico per caldaie a condensazione. L'utilizzo di un condotto con una lunghezza maggiore comporta una perdita di potenza della caldaia.

CONDOTTI COASSIALI (Ø 80-125 mm)

Per questa configurazione è necessario installare l'apposito kit adattatore.

	Lunghezza massima condotto coassiale Ø 80-125 mm	Perdita di carico	
		Curva 45°	Curva 90°
2.5-3.0 IS-KIS E	20 m	1 m	1,5 m
3.5 BIS-KIS -E	14,85 m		

La lunghezza rettilinea si intende senza curve, terminali di scarico e giunzioni.

È obbligatorio l'uso di condotti (vedi Listocatalogo).

Prevedere un'inclinazione del condotto scarico fumi di 1% verso la caldaia.

La caldaia adegua automaticamente la ventilazione in base al tipo di installazione e alla lunghezza dei condotti.

Non ostruire né parzializzare in alcun modo i condotti.

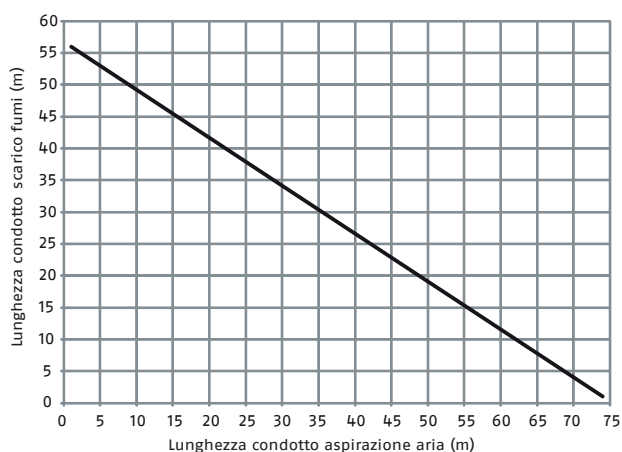
Per l'indicazione delle lunghezze massime del singolo tubo riferirsi ai grafici.

CONDOTTI SDOPPIATI (Ø 80 mm)

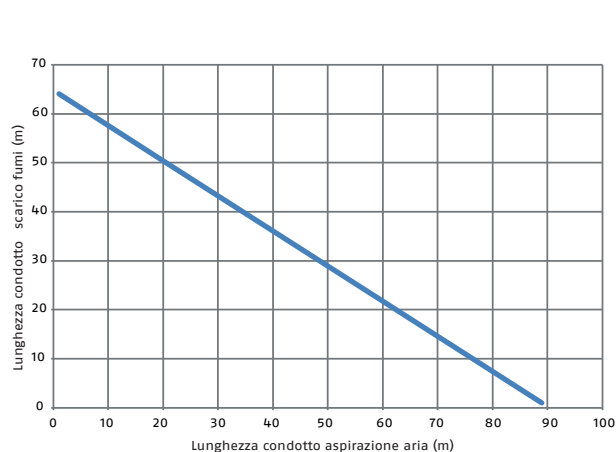
	Lunghezza rettilinea condotti sdoppiati Ø 80 mm	Perdita di carico	
		Curva 45°	Curva 90°
2.5-3.0 IS-KIS E	50+50 m	1 m	1,5 m
3.5 BIS-KIS-E	38+38 m		

La lunghezza rettilinea si intende senza curve, terminali di scarico e giunzioni. L'utilizzo di un condotto con una lunghezza maggiore comporta una perdita di potenza della caldaia.

MODELLI 2.5 - 3.0

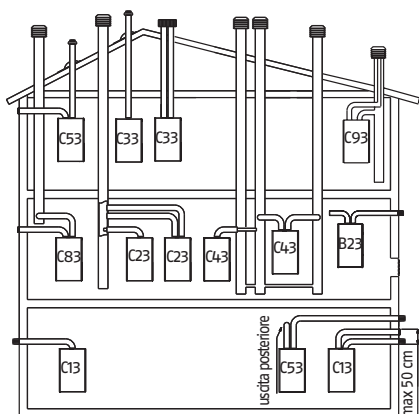


MODELLI 3.5



GENERATORI MURALI

Caldaie murali a condensazione



- B23P-B53P Aspirazione in ambiente e scarico all'esterno
- C13-C13x Scarico a parete concentrico. I tubi possono anche essere sdoppiati, ma le uscite devono essere concentriche o abbastanza vicine da essere sottoposte a simili condizioni di vento
- C23-C23x Scarico concentrico in canna fumaria comune (aspirazione e scarico nella stessa canna)
- C33-C33x Scarico concentrico a tetto. Uscite come per C13
- C43-C43x Scarico e aspirazione in canne fumarie comuni separate, ma sottoposte a simili condizioni di vento
- C53-C53x Scarico e aspirazione separati a parete o a tetto e comunque in zone a pressioni diverse
- C53-C83x Scarico in canna fumaria singola o comune e aspirazione a parete.
- C93-C93x Scarico a tetto (simile a C33) e aspirazione aria da una canna fumaria singola esistente.

Fare riferimento alle norme vigenti.

Condotti sdoppiati \varnothing 80 mm con intubamento \varnothing 60 mm

Le caratteristiche di caldaia consentono il collegamento del condotto scarico fumi \varnothing 80 alle gamme da intubamento \varnothing 60. Per l'intubamento è consigliato eseguire un calcolo di progetto al fine di rispettare le norme vigenti in materia. In tabella vengono riportate le configurazioni di base ammesse.

TABELLA CONFIGURAZIONE DI BASE DEI PRODOTTI (*)

Aspirazione aria	1 curva 90° \varnothing 80
	4,5m tubo \varnothing 80
Scarico fumi	1 curva 90° \varnothing 80
	4,5m tubo \varnothing 80
	Riduzione da \varnothing 80 a \varnothing 60
Curva base camino \varnothing 60 90°	
Per lunghezze condotto intubamento vedi tabelle	

(*) Utilizzare la fumisteria sistemi in plastica (PP) per caldaie a condensazione.

TABELLA REGOLAZIONI

	Giri ventilatore r.p.m.		Condotti di intubamento \varnothing 60 (*)	
	san.	risc.	lunghezza minima (m)	lunghezza massima (m)
2.5 KIS E	5.600	4.500	0,5	12
	5.700	4.600	13	17
	5.800	4.700	18	23
	5.900	4.800	-	-
	6.000	4.900	-	-
	6.100	5.000	-	-
	6.200	5.100	-	-
3.0 KIS E	6.300	5.200	-	-
	5.700	5.100	0,5	10
	5.800	5.200	11	14
	5.900	5.300	16	18
	6.000	5.400	-	-
3.5 IS E	6.100	5.500	-	-
	6.200	5.600	-	-
	6.300	5.700	-	-
	6.000	5.300	0,5	12
	6.100	5.400	13(*)	15(*)
	6.200	5.500	-	-
	6.300	5.600	-	-

(*) Utilizzare la fumisteria sistemi in plastica (PP) per caldaie a condensazione.

Le configurazioni \varnothing 60 riportano dati sperimentali verificati in Laboratorio.

In caso di installazioni differenti da quanto indicato nelle tabelle "configurazioni di base" e "regolazioni", fare riferimento alle lunghezze lineari equivalenti \varnothing 80 - \varnothing 60 riportate di seguito.

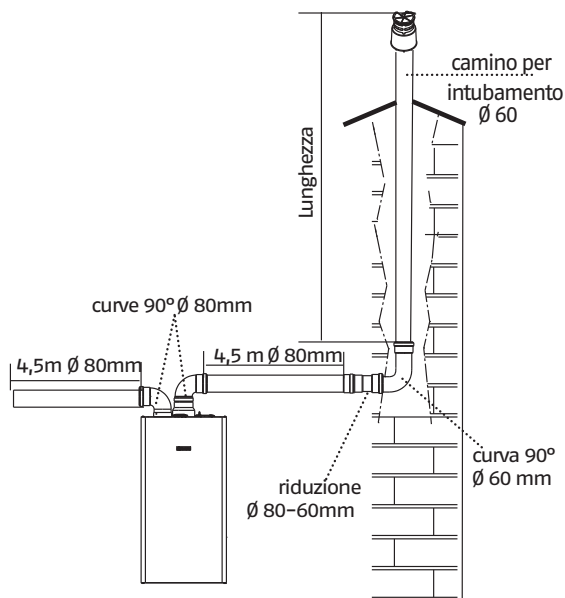
In ogni caso sono garantite le lunghezze massime dichiarate a libretto ed è fondamentale non eccedere.

Le caldaie escono dalla fabbrica regolate a:

- 2.5 E: 5.600 r.p.m. in sanitario e 4.500 in riscaldamento e la lunghezza massima raggiungibile è 23 m per il tubo \varnothing 60.
- 3.0 E: 5.700 r.p.m. in sanitario e 5.100 in riscaldamento e la lunghezza massima raggiungibile è 10 m per il tubo \varnothing 60.
- 3.5 E: 6.000 r.p.m. in sanitario e 5.300 in riscaldamento e la lunghezza massima raggiungibile è \varnothing 50 12 m per il tubo \varnothing 60.

Qualora fosse necessario raggiungere maggiori lunghezze compensare le perdite di carico con un aumento del numero di giri del ventilatore come riportato nella tabella regolazioni per garantire la portata termica di targa.

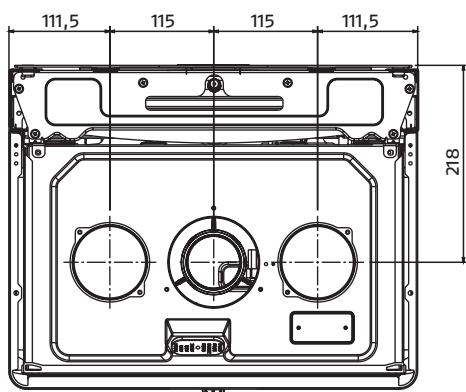
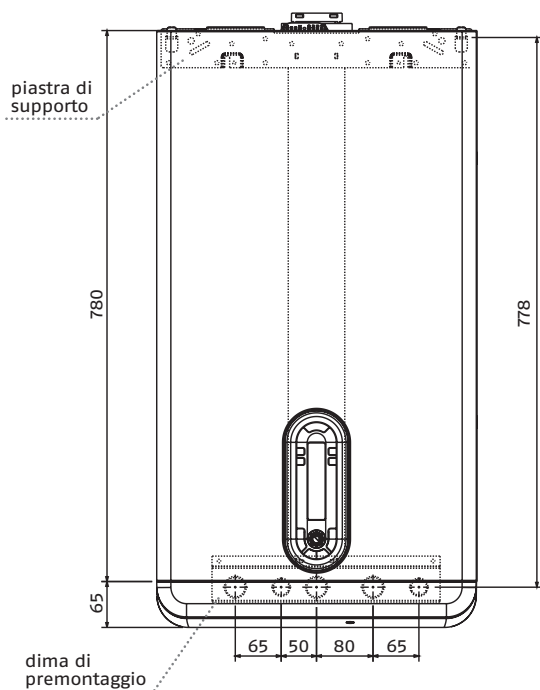
La taratura del minimo non va modificata.



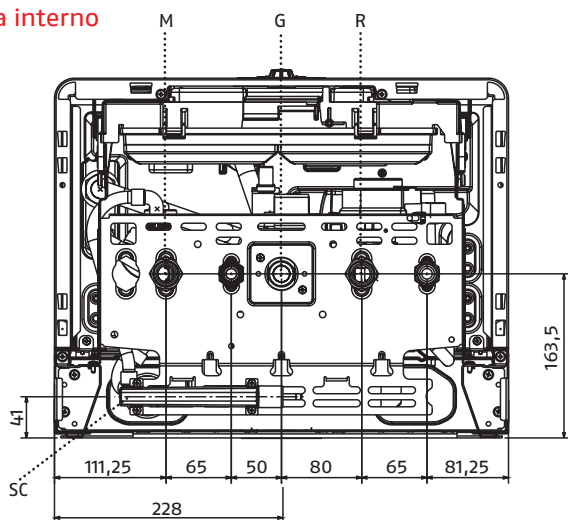
Componente \varnothing 60	Equivalente lineare in metri \varnothing 80 (m)
Curva 45° \varnothing 60	5
Curva 90° \varnothing 60	8
Prolunga 0,5 m \varnothing 60	2,5
Prolunga 1 m \varnothing 60	5,5
Prolunga 2 m \varnothing 60	12

COLLEGAMENTI IDRAULICI, GAS E SCARICO FUMI

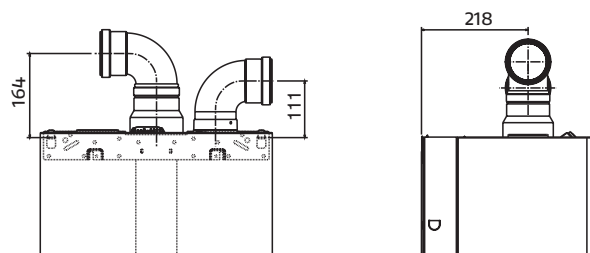
Da interno



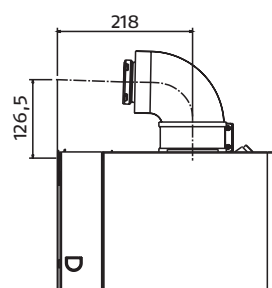
Da interno



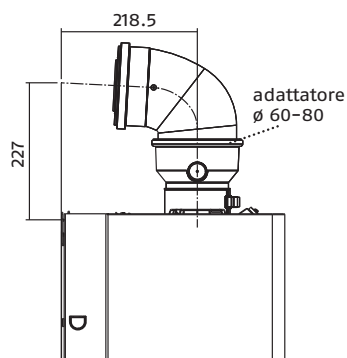
CONDOTTI SDOPPIATI PER SCARICO FUMI/ASPIRAZIONE ARIA



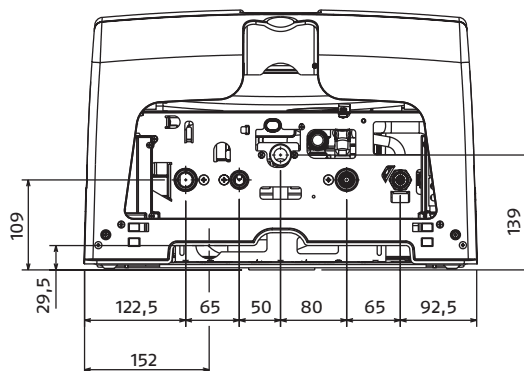
CONDOTTO CONCENTRICO PER SCARICO FUMI/ASPIRAZIONE ARIA



CONDOTTO FUMI ASPIRAZIONE IN AMBIENTI



Da esterno

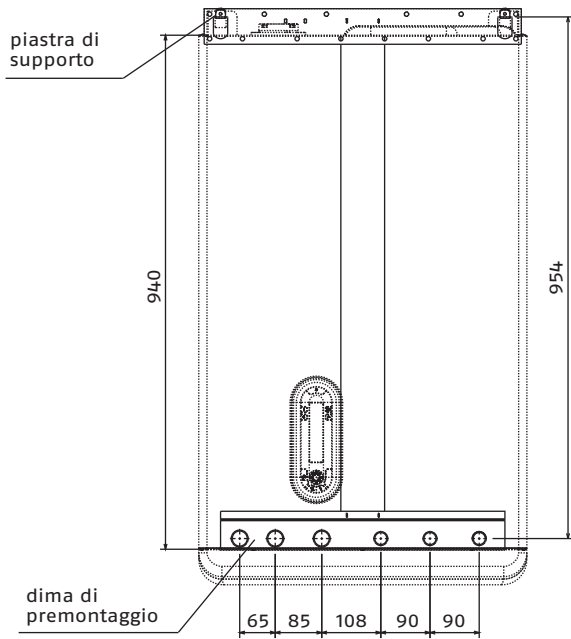


- M Mandata riscaldamento = 3/4" M
- G Gas = 3/4" M
- R Ritorno riscaldamento = 3/4" M

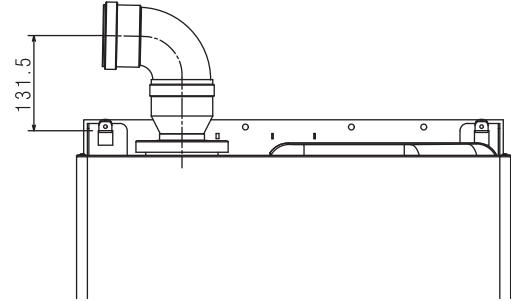
GENERATORI MURALI

Caldaie murali a condensazione

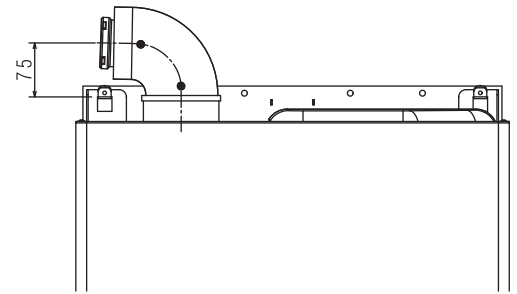
Da interno con bollitore



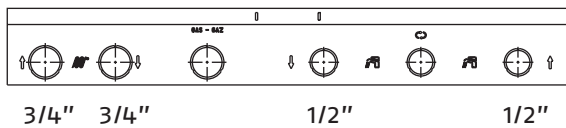
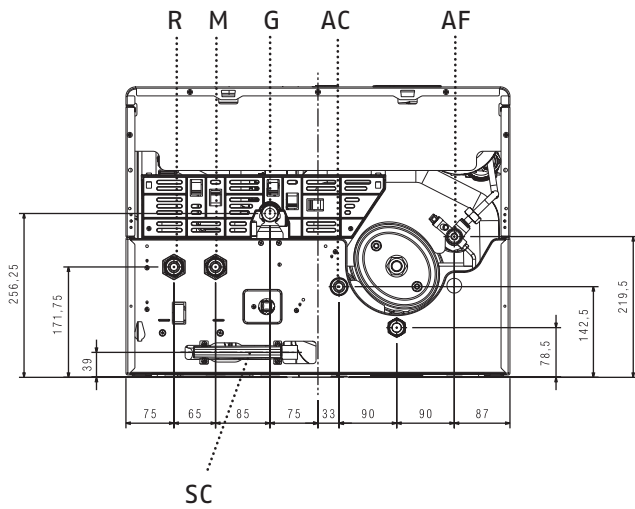
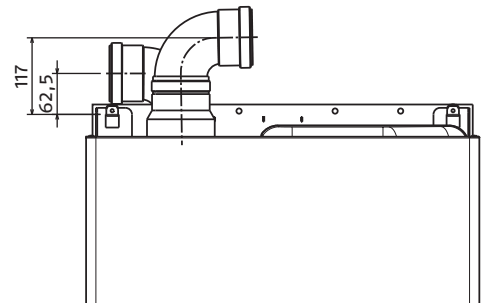
CONDOTTO FUMI ASPIRAZIONE IN AMBIENTI



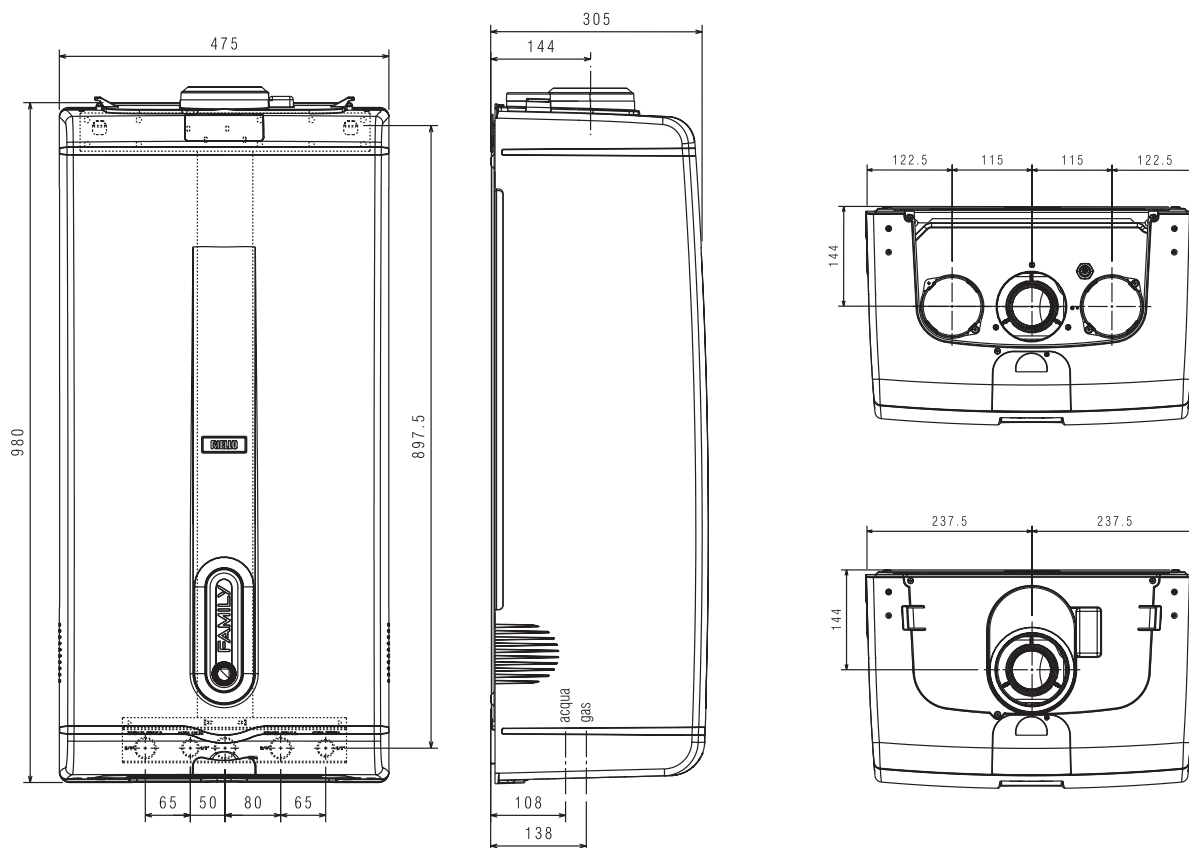
CONDOTTO CONCENTRICO PER SCARICO FUMI/ASPIRAZIONE ARIA



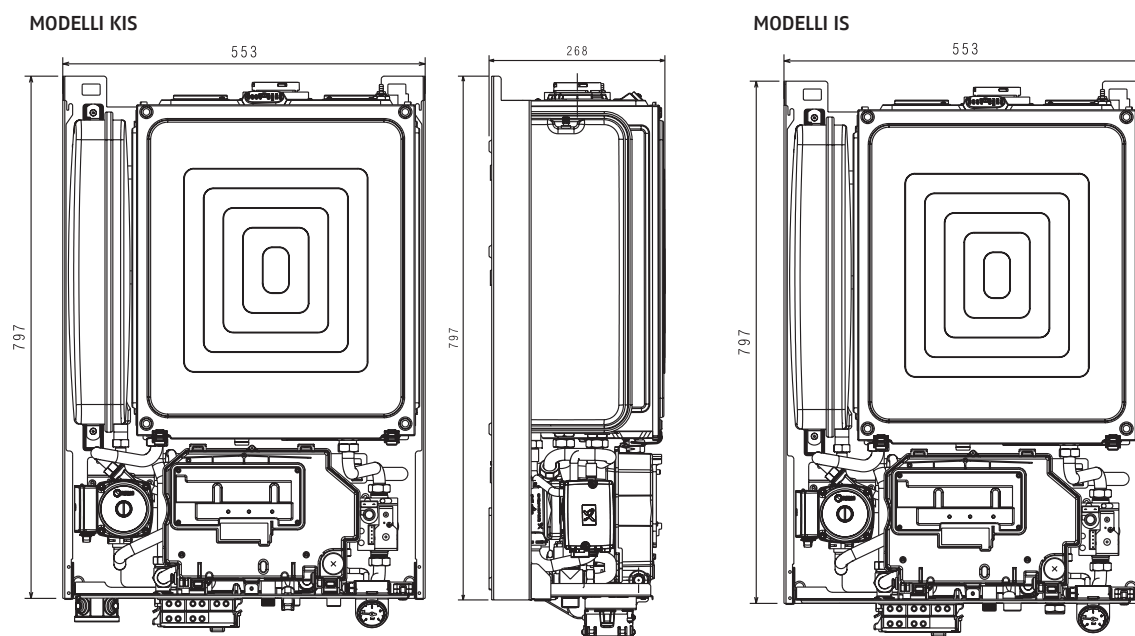
CONDOTTI SDOPPIATI PER SCARICO FUMI/ASPIRAZIONE ARIA



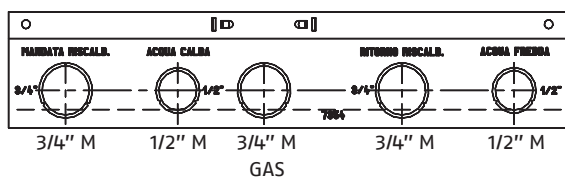
Da esterno



Da incasso



ATTACCHI



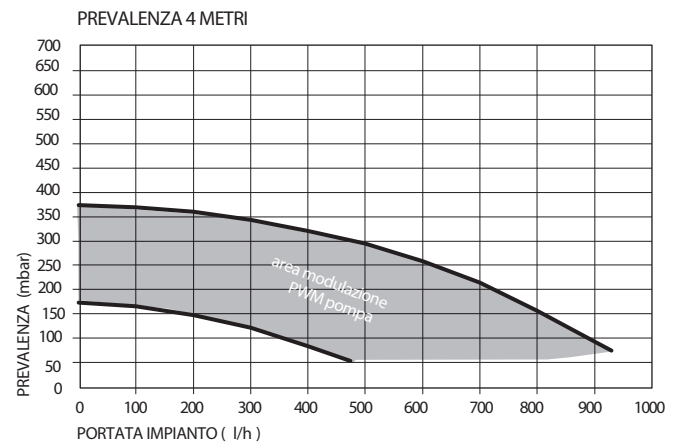
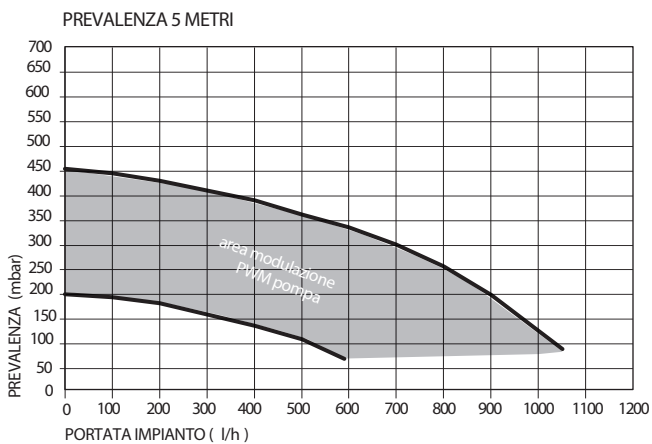
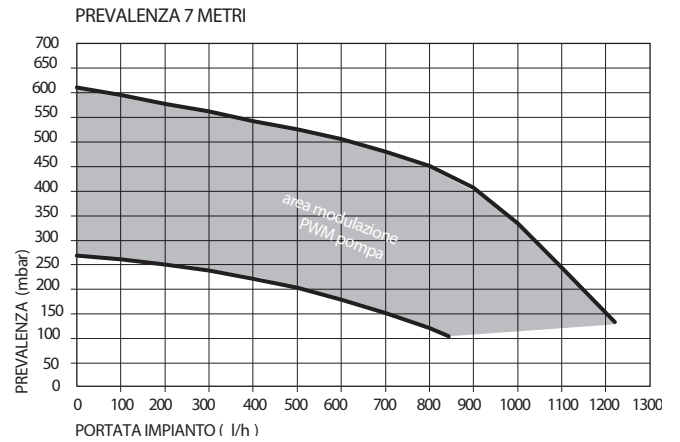
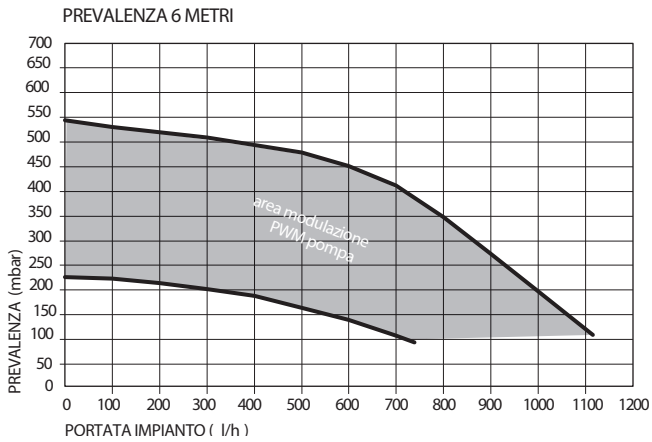
- M Mandata riscaldamento = 3/4" M
- G Gas = 3/4" M
- R Ritorno riscaldamento = 3/4" M
- SC Collettore scarichi
- AC Acqua calda = 1/2" M
- AF Acqua fredda = 1/2" M

GENERATORI MURALI

Caldaie murali a condensazione

CIRCOLATORE

PREVALENZA RESIDUA DEL CIRCOLATORE



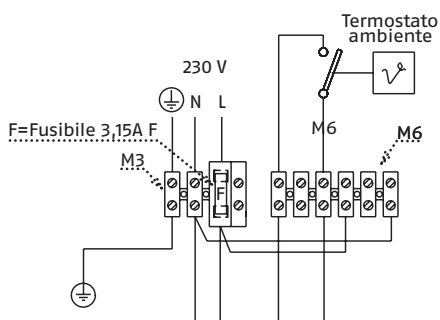
COLLEGAMENTI ELETTRICI

COLLEGAMENTI ALTA TENSIONE

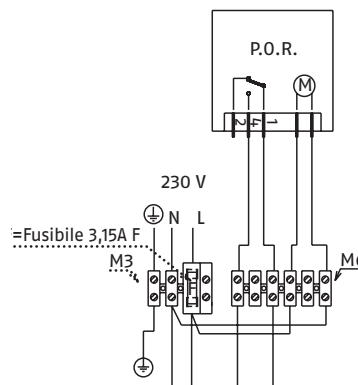
I contatti del termostato ambiente e del programmatore orario devono essere dimensionati per 230 Volt.

Effettuare i collegamenti del termostato ambiente e/o del programmatore orario alla morsetteria connessioni alta tensione a 6 poli(M6) secondo gli schemi seguenti, dopo aver tolto il cavallotto presente sulla morsetteria.

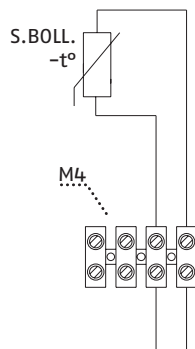
TERMOSTATO AMBIENTE O CRONOTERMOSTATO



PROGRAMMATORE ORARIO

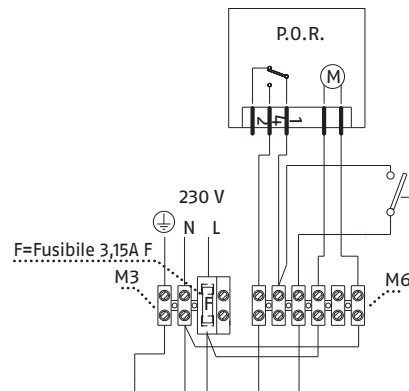


SONDA BOLLITORE



S.BOLL Sonda bollitore

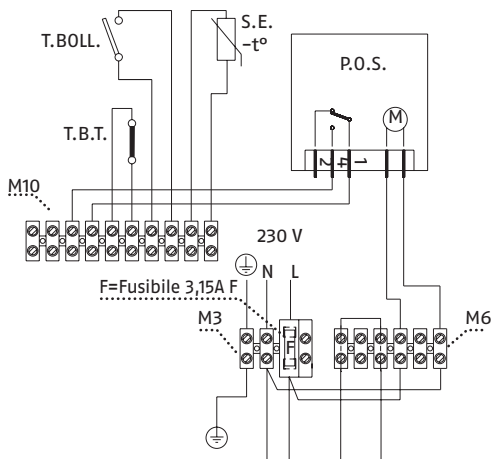
TERMOSTATO AMBIENTE E PROGRAMMATORE ORARIO



COLLEGAMENTI BASSA TENSIONE

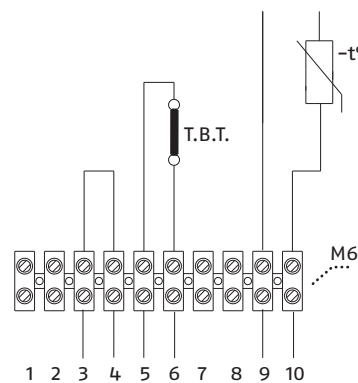
Effettuare i collegamenti delle utenze di bassa tensione alla morsetteria connessioni bassa tensione a 10 poli (M10) come indicato.

MODELLI IS



T.B.T. Termostato bassa temperatura
S.E. Sonda esterna
T.BOLL Termostato bollitore

MODELLI KIS



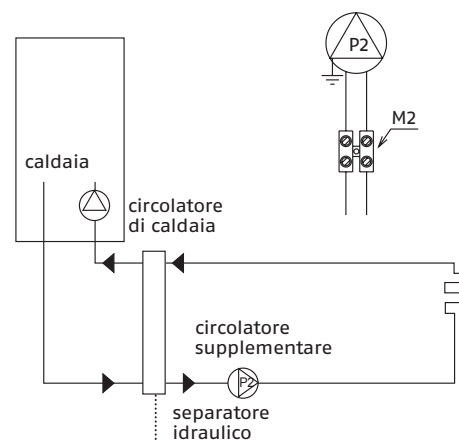
T.B.T. Termostato bassa temperatura
S.E. Sonda esterna

IMPIANTI SPECIALI (SE NON SI UTILIZZA BAG² AP)

La caldaia è in grado di gestire un circolatore supplementare collegato idraulicamente come mostrato nello schema seguente. In questo modo è possibile gestire impianti con portate superiori a 1300 l/h. Il circolatore supplementare non è fornito a corredo, ma dovrà essere scelto a cura dell'installatore sulla base delle dimensioni degli impianti.

Per attivare il circolatore impostare il parametro 20, modalità riscaldamento, sulla posizione 03, pompa supplementare (fare riferimento al capitolo "Impostazione parametri" per ulteriori dettagli). In queste installazioni selezionare la modalità a velocità fissa massima P90=1.

Collegare il circolatore supplementare nella morsetteria a 2 poli, nella zona dimensionata per V=230 Volt.



GENERATORI MURALI


Caldaie murali a condensazione

QUADRO DI COMANDO (PER VERSIONI DA INTERNO E ACCUMULO)

1 - TASTO INFO

Attiva la funzione che permette di accedere ad alcune informazioni sul funzionamento della caldaia.

2 - TASTO RIEMPIMENTO IMPIANTO INTELLIGENTE

Attiva la funzione riempimento impianto quando è necessario riportare la pressione al valore corretto. In caso di necessità di riempimento l'icona  si presenta lampeggiante.

3 - TASTO MEMORY

Attiva la funzione Memory.

4 - TASTO REGOLAZIONE TEMPERATURA RISCALDAMENTO

Permette di accedere alla regolazione della temperatura dell'acqua riscaldamento da effettuarsi mediante l'encoder.

5 - TASTO ON/OFF/RESET

Permette di: accendere la caldaia; spegnere la caldaia; ripristinare il funzionamento dopo un arresto per anomalia.

6 - TASTO ON/OFF RISCALDAMENTO

Attiva/disattiva la funzione riscaldamento.

7 - DEDICATO AL SERVICE

Attiva o disattiva il funzionamento in locale /FAMILY Remote Control.

8 - ENCODER (MANOPOLA DI REGOLAZIONE)

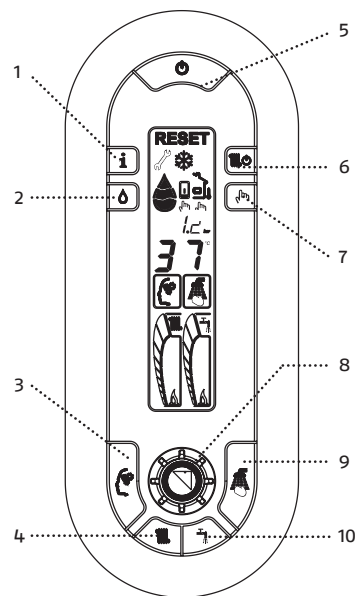
Permette di aumentare o diminuire i valori preimpostati.

9 - TASTO BENESSERE

Attiva la funzione benessere.

10 - TASTO REGOLAZIONE TEMPERATURA SANITARIA

Permette di accedere alla regolazione della temperatura dell'acqua sanitaria da effettuarsi mediante l'encoder.



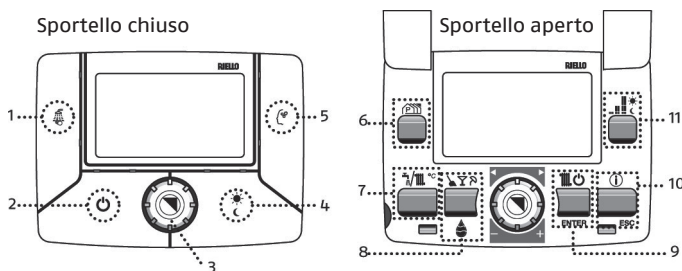
KIT FAMILY REMOTE CONTROL






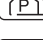

(A CORREDO PER VERSIONI DA ESTERNO E DA INCASSO - ACCESSORIO PER VERSIONI DA INTERNO E ACCUMULO)






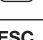


Il kit FAMILY Remote Control (pannello comandi a distanza) è lo strumento che consente di gestire a distanza la caldaia. Il pannello controlla la temperatura di caldaia, bollitore e ambiente, controlla e sovrintende i regimi di funzionamento, gli orari di attivazione e segnala eventuali anomalie.

Il kit è composto da: n. 1 pannello comandi + 2 viti con tassello - n. 1 scheda interfaccia ITRF12 1

AREE FUNZIONALI DEL PANNELLO COMANDI



- 1  Tasto BENESSERE
Attiva la funzione Benessere (modelli con produzione di acqua calda istantanea).
- 2  Tasto ON/OFF, RESET
Consente l'accensione, lo spegnimento e l'annullamento delle anomalie.
- 3  Encoder
Permette di aumentare o diminuire i valori impostati.
- 4  Tasto SOLE/LUNA
Consente di anticipare la fascia oraria successiva.
- 5  Tasto MEMORY
Attiva la funzione Memory.
- 6  Tasto P
Selezione righe di programmazione.
- 7  Tasto T SET
- regolazione temperatura riscaldamento
- regolazione temperatura sanitario (modelli solo riscaldamento: in abbinamento ad un bollitore con sonda).

- 8  Tasto GOCCIA
Riempimento impianto intelligente (escluso modelli solo riscaldamento).
- 9  MULTI
Attivazione funzioni pulizia, party, vacanze.
- 10  Tasto INVERNO
Attiva la funzione riscaldamento.
- 11  ENTER
In programmazione: conferma la scelta.
- 12  Tasto INFO
In programmazione: conferma la scelta.
- 13  ESC
In programmazione: uscita.
- 14  Tasto P comfort
In programmazione seleziona i livelli di comfort 

LOGICA DI FUNZIONAMENTO

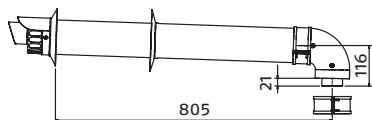
Il pannello comandi a distanza può essere configurato come:
CRONOTERMOSTATO (configurazione di fabbrica): funzionerà secondo il programma di riscaldamento standard o secondo quello personalizzato. In questa configurazione il pannello comandi cerca di mantenere l'ambiente a due livelli di temperatura (comfort e ridotta), passando dall'uno all'altro ad orari stabiliti dall'utente.

TERMOSTATO: il riscaldamento si attiva quando la temperatura rilevata dalla sonda ambiente (contenuta nel pannello comandi) è inferiore a quella impostata indipendentemente dal programma riscaldamento memorizzato.

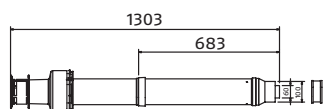
ACCESSORI SCARICO FUMI

Accessori sistema scarico fumi coassiali \varnothing 60/100 mm (misure espresse in mm)

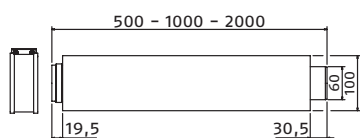
Collettore scarico orizzontale



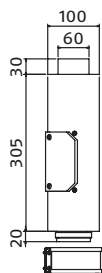
Collettore scarico verticale



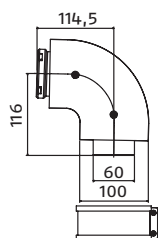
Prolunga



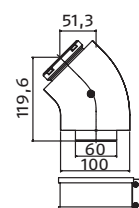
Tronchetto ispezione



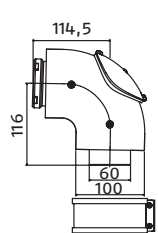
Curva 90°



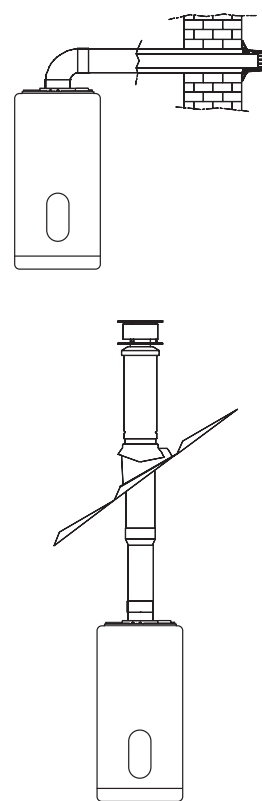
Curva 45°



Curva 90° ispezionabile

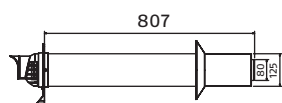


ESEMPI DI INSTALLAZIONE

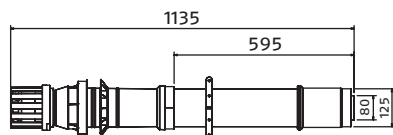


Accessori sistema scarico fumi coassiali \varnothing 80/125 mm (misure espresse in mm)

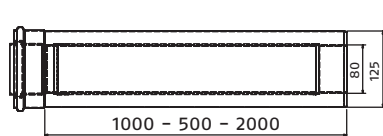
Collettore scarico fumi orizzontale



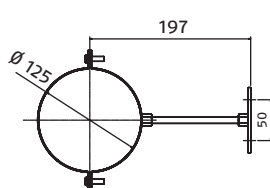
Collettore scarico fumi verticale



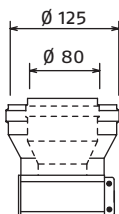
Prolunga



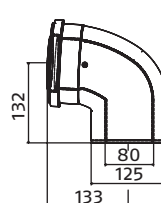
Fascetta



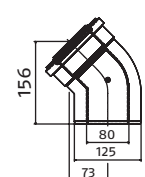
Kit adattatore da \varnothing 60/100 a \varnothing 80/125



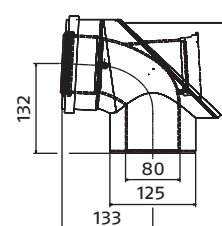
Curva 90°



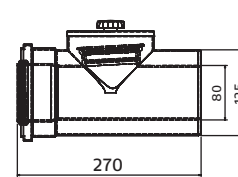
Curva 45°



Curva 90° ispezionabile



Tronchetto ispezione

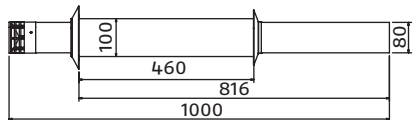


GENERATORI MURALI

Caldaie murali a condensazione

Accessori sistema scarico fumi sdoppiato \varnothing 80 mm (misure espresse in mm)

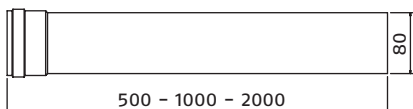
Collettore scarico fumi



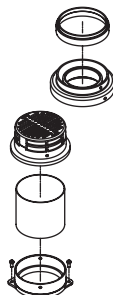
Prolunga ispezionabile



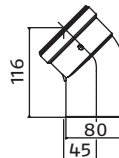
Prolunga



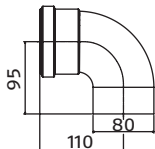
Kit B23 per sistema sdoppiato \varnothing 80



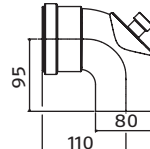
Curva 45°



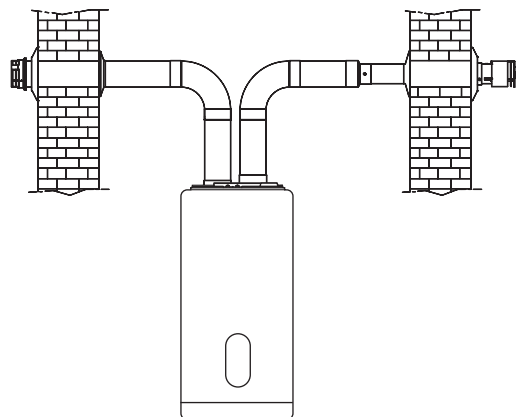
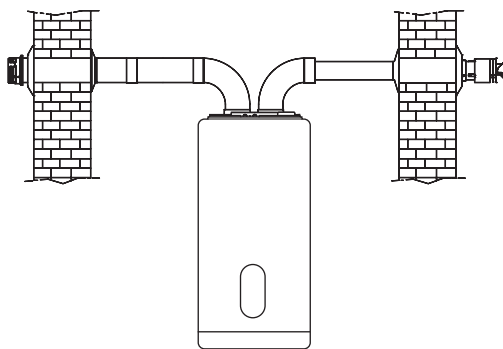
Curva 90°



Curva 90° ispezionabile

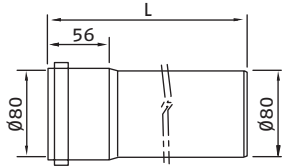


ESEMPI DI INSTALLAZIONE

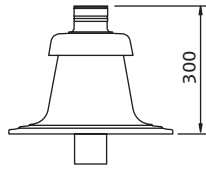


Accessori in polipropilene per intubamento $\varnothing 80$ (misure espresse in mm)

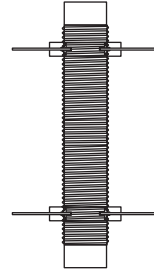
Prolunga in plastica PP
(L = 500-1000-2000 mm)



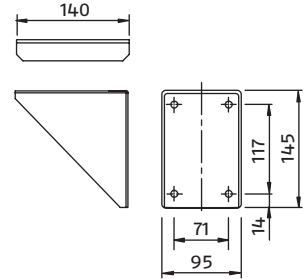
Copri camino in plastica PP



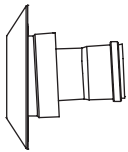
Prolunga flessibile con 8
distanziali in plastica PP



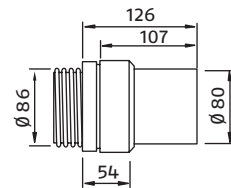
Kit mensola di sostegno per
raccolti condensa



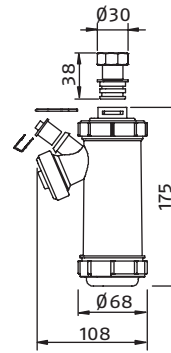
Elemento connessione al
condotto fumi



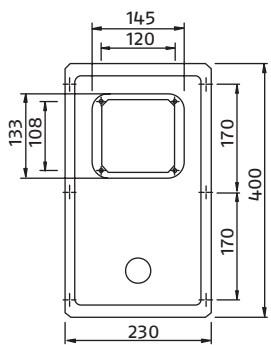
Raccordo rigido-flessibile M
in plastica PP



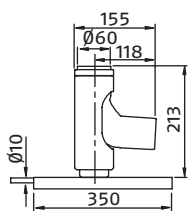
Kit sifone di scarico in
plastica PP



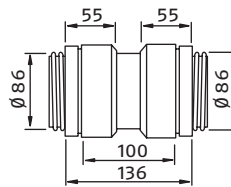
Kit pannello di chiusura
per condotto fumi



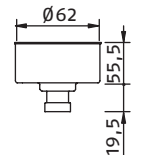
Kit supporto camino



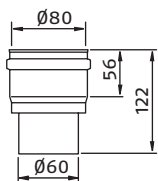
Raccordo rigido-flessibile F/F
in plastica PP



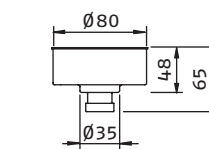
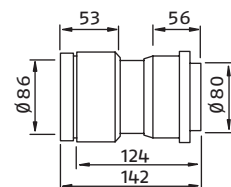
Kit chiusura raccordo a "T"
per scarico condensa



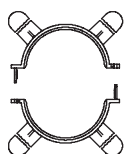
Adattatore in plastica PP



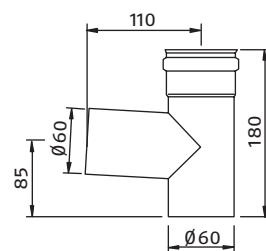
Raccordo rigido-flessibile F
in plastica PP



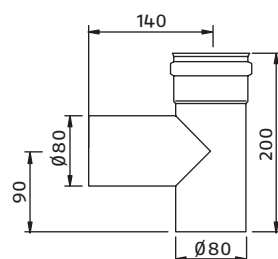
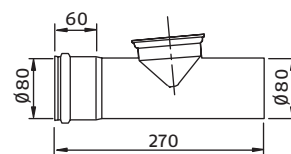
Distanziali tubi nel condotto
fumi



Kit raccordo a "T"



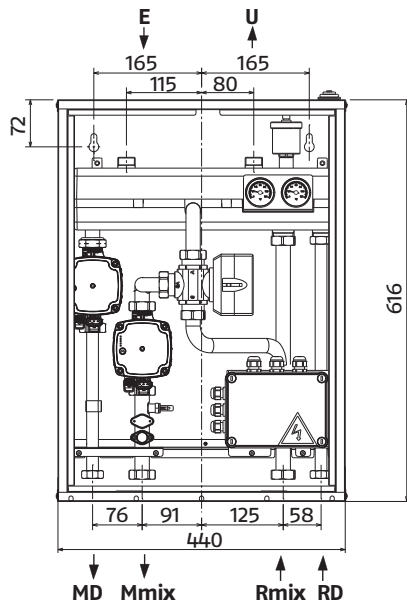
Tronchetto ispezione rettilineo



GENERATORI MURALI

Caldaie murali a condensazione

BAG³ MIX FAMILY COND (ACCESSORIO)



È un disgiuntore idrico da utilizzare in abbinamento a qualsiasi caldaia.

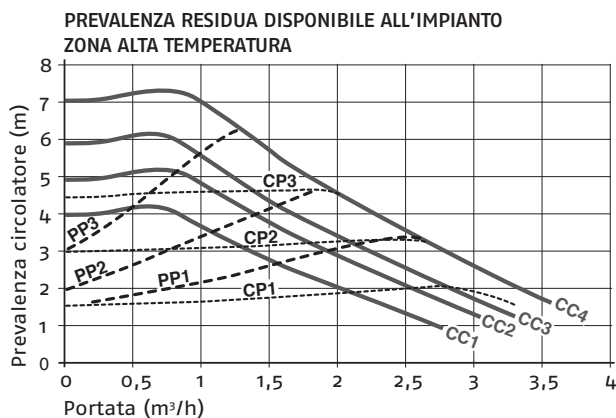
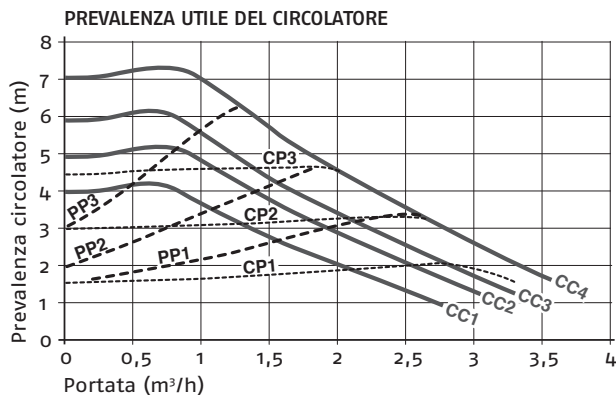
Trova applicazione come separatore idraulico tra generatore e impianto quando quest'ultimo richiede portate più elevate di quelle fornite dal generatore stesso.

Può essere installato a incasso, quindi senza nessun ingombro esterno, oppure a parete (pensile).

E	Entrata (3/4")
U	Uscita (3/4")
MD	Mandata impianto diretto (3/4")
Mmix	Mandata impianto miscelato (1")
Rmix	Ritorno impianto miscelato (1")
RD	Ritorno impianto diretto (3/4")

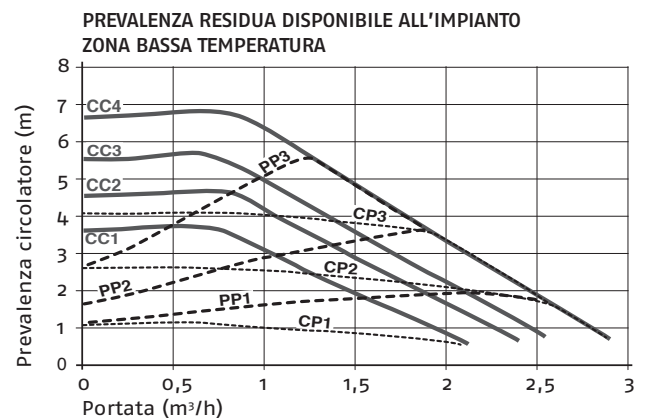
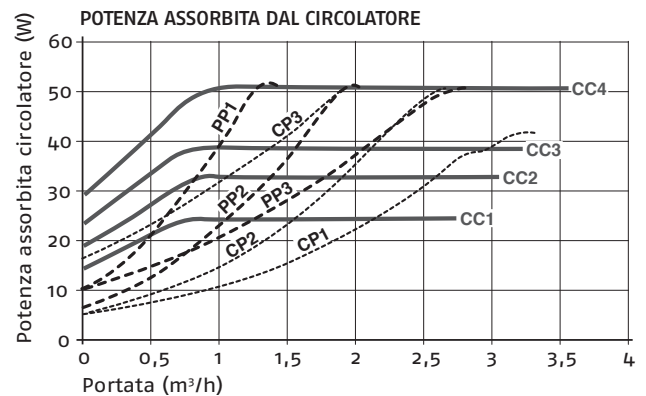
La lunghezza massima dei collegamenti idraulici tra caldaia e BAG³ MIX FAMILY COND non deve superare i 15 m.

Circolatore



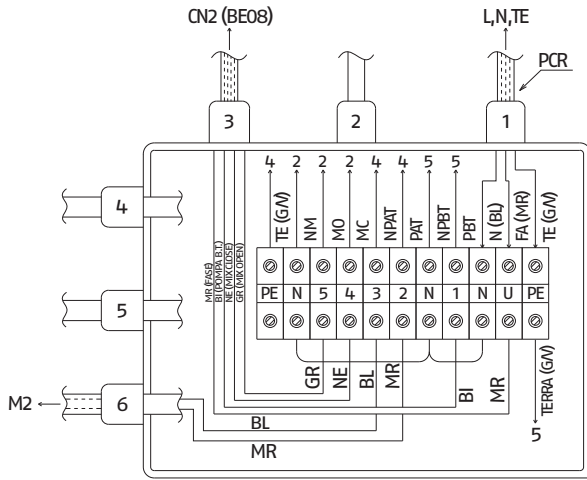
PP1 Curva di prevalenza proporzionale BASSA
 PP2 Curva di prevalenza proporzionale MEDIA
 PP3 Curva di prevalenza proporzionale ALTA

CP1 Curva di prevalenza costante BASSA
 CP2 Curva di prevalenza costante MEDIA
 CP3 Curva di prevalenza costante ALTA



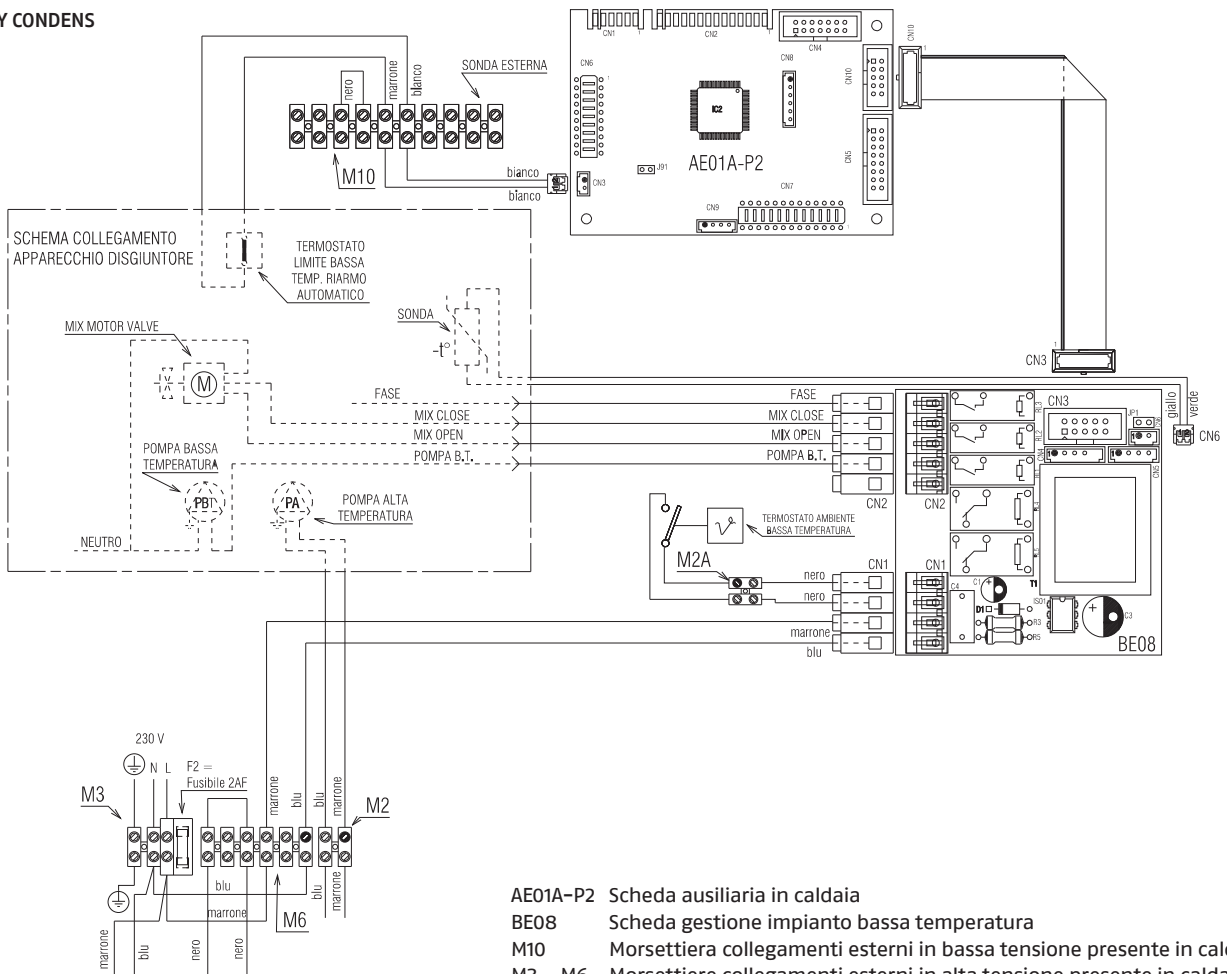
CC1 Curva 1 = 4 metri
 CC2 Curva 2 = 5 metri
 CC3 Curva 3 = 6 metri
 CC4 Curva 4 MAX = 7 metri

Schemi elettrici



- NE nero
- GR grigio
- BI bianco
- MR marrone
- BL blu
- G/V giallo/verde
- TE terra
- FA fase
- NM neutro mix
- MO mix open (aperta)
- MC mix close (chiusa)
- NPAT neutro pompa alta prevalenza
- PAT pompa alta temperatura
- NPBT neutro pompa bassa prevalenza
- PBT pompa bassa temperatura
- N neutro
- PCR passaggio cavo collegamento rete

FAMILY CONDENS



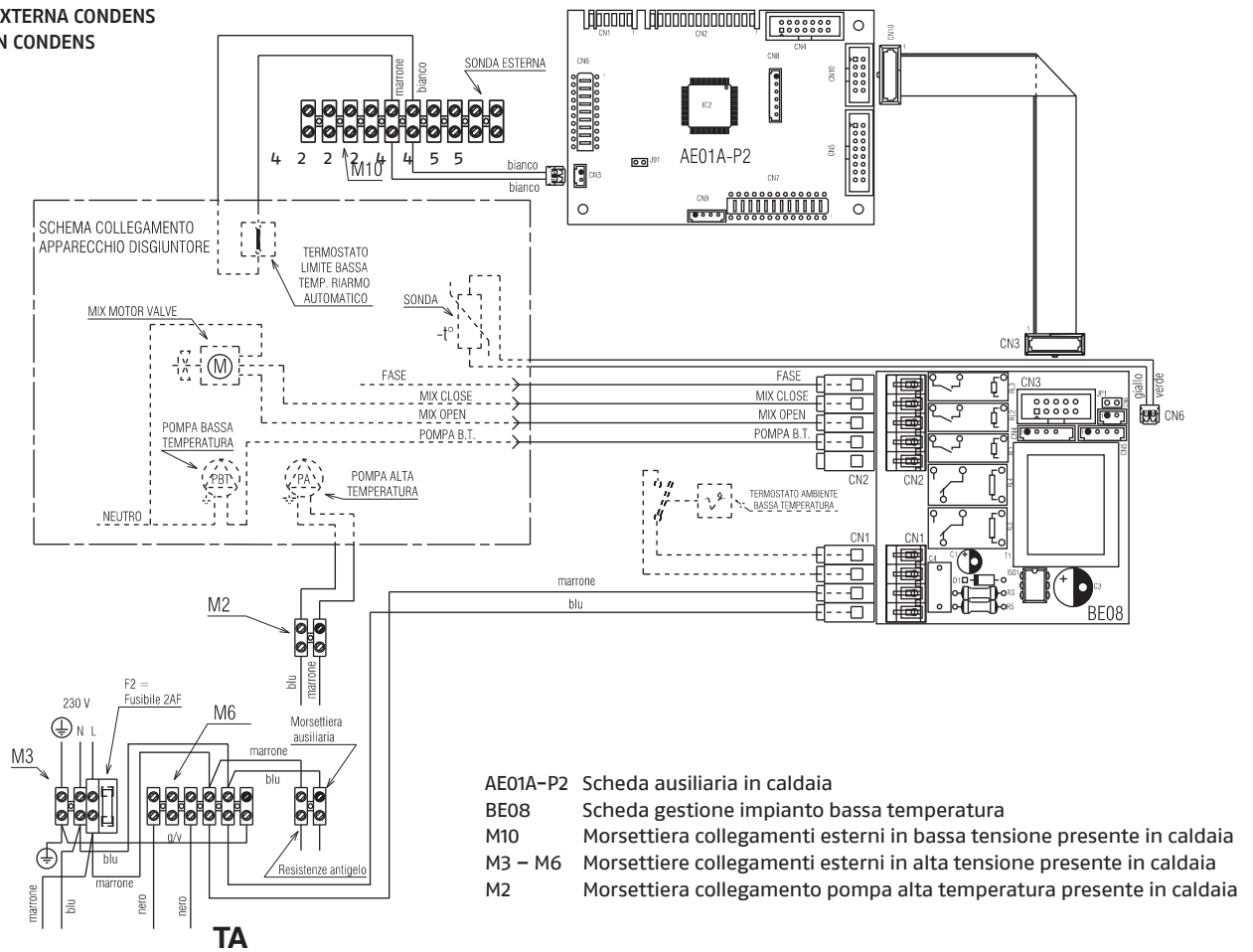
TA

- AE01A-P2 Scheda ausiliaria in caldaia
- BE08 Scheda gestione impianto bassa temperatura
- M10 Morsettiere collegamenti esterni in bassa tensione presente in caldaia
- M3 – M6 Morsettiere collegamenti esterni in alta tensione presente in caldaia
- M2 Morsettiere collegamento pompa alta temperatura presente in caldaia
- M2A Morsettiere collegamento termostato ambiente bassa temperatura

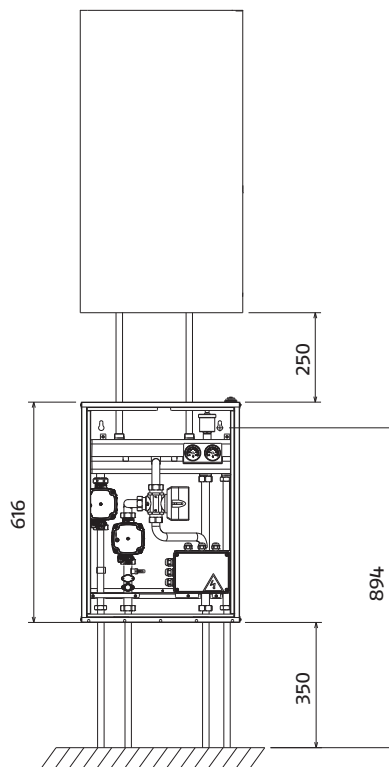
GENERATORI MURALI

Caldaie murali a condensazione

FAMILY EXTERNA CONDENS
FAMILY IN CONDENS



Schema installazione tipica



KIT SCHEDA 2° CIRCUITO RISCALDAMENTO (ACCESSORIO)

Il kit scheda 2° circuito riscaldamento va utilizzato esclusivamente in abbinamento con caldaie a condensazione. La scheda gestione permette di controllare un circolatore e una valvola miscelatrice, per gestire un impianto misto a pannelli e radiatori (doppia temperatura) con circolatore supplementare per circuito alta temperatura.

Per il funzionamento del secondo circuito è inoltre necessario utilizzare:

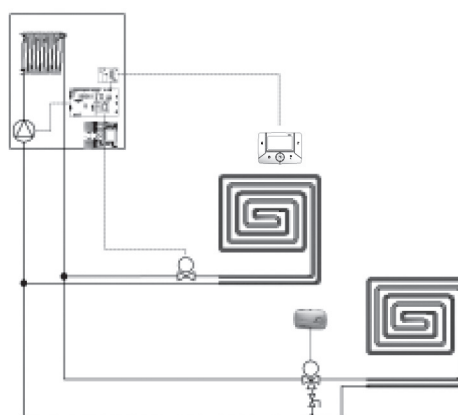
- Circolatore alta temperatura 230V
- Circolatore bassa temperatura 230V
- Bottiglia di miscela
- Sonda NTC 12 k Ω @ 25 °C β 3740
- Valvola miscelatrice a 230 V con tempo apertura/chiusura di 120"
- Termostato limite per impianto a bassa temperatura.

Il materiale sopra elencato non è fornito con il kit.

L'elettronica di caldaia non gestisce valvole miscelatrici con tempi di apertura/chiusura diversi da 120".

KIT GESTIONE VALVOLE DI ZONA (ACCESSORIO)

Il KIT valvole di zona per Family Remote Control consente di realizzare un semplice impianto di riscaldamento suddiviso a valvole di zona. Una valvola di zona sarà comandata direttamente da Family Remote Control, le altre da termostati.



DESCRIZIONE DELLA CALDAIA

FAMILY CONDENS

MODELLI IS

Family Condens sono caldaie murali a condensazione da interno o da incasso, con bruciatore a premiscelazione e bassa emissione di inquinanti per il riscaldamento di ambienti e per uso sanitario quando collegato un bollitore esterno.

Questa tipologia di caldaia è in grado di operare in diverse condizioni:

CASO A solo riscaldamento. La caldaia non fornisce acqua calda sanitaria.

CASO B solo riscaldamento con collegato un bollitore esterno, gestito da un termostato, per la preparazione dell'acqua calda sanitaria.

CASO C solo riscaldamento con collegato un bollitore esterno, gestito da una sonda (kit accessorio a richiesta), per la preparazione dell'acqua calda sanitaria.

A seconda della tipologia di installazione scelta, è necessario impostare il parametro "modalità sanitario".

Per le operazioni di impostazione del parametro far riferimento alle istruzioni descritte.

Sono caldaie a gestione elettronica con accensione automatica, controllo di fiamma a ionizzazione e con sistema di regolazione proporzionale della portata gas e della portata aria. Utilizzano un corpo caldaia in lega primaria di alluminio, sono a camera di combustione stagna e, secondo l'accessorio scarico fumi usato, vengono classificate nelle categorie B23P, B53P, C13-C13x, C23, C33-C33x, C43-C43x, C53-C53x, C83-C83x, C93-C93x.

Sono dotate di:

- Circolatore a velocità variabile (basso consumo $IEE \leq 0,20$)
- Modulazione 1-10, la caldaia ha la possibilità di modulare automaticamente la potenza erogata tra un massimo e un minimo (vedi dati tecnici)
- Tasto Memory che riduce i tempi di attesa dell'acqua calda sanitaria
- Gestione e controllo a microprocessore con autodiagnosi visualizzata attraverso display
- Antibloccaggio circolatore
- Antigelo di primo livello (adatto per installazioni interne)
- Sistema di combustione a premiscelazione che garantisce un rapporto aria-gas costante
- Predisposizione per termostato ambiente, programmatore orario o valvole di zona
- Sonda esterna che abilita la funzione di controllo climatico
- Predisposizione per termostato limite su impianti a temperatura ridotta.

L'elettronica della macchina offre la possibilità di usufruire di una serie di funzioni che permettono di ottimizzare le prestazioni in riscaldamento e in sanitario, dettagliatamente descritte nei capitoli specifici:

- Programmazione dei parametri
- Impostazione della termoregolazione.

Sono predisposte per essere collegate al Family Remote Control (accessorio per le versioni da interno, a corredo per le versioni da incasso).

GENERATORI MURALI

Caldaie murali a condensazione

MODELLI KIS

Family Condens sono caldaie murali a condensazione da interno, da esterno o da incasso, con bruciatore a premiscelazione e bassa emissione di inquinanti per il riscaldamento di ambienti e per uso sanitario, disponendo di uno scambiatore a piastre in acciaio inossidabile. Sono caldaie a gestione elettronica con accensione automatica, controllo di fiamma a ionizzazione e con sistema di regolazione proporzionale della portata gas e della portata aria, sia in riscaldamento sia in sanitario.

Utilizzano un corpo caldaia in lega primaria di alluminio, sono a camera di combustione stagna e, secondo l'accessorio scarico fumi usato, vengono classificate nelle categorie B23P, B53P, C13-C13x, C23, C33-C33x, C43-C43x, C53-C53x, C83-C83x, C93-C93x. La commutazione dei regimi riscaldamento e sanitario avviene con valvola tre vie elettrica che in posizione di riposo si trova in sanitario.

Per garantire una corretta portata dell'acqua nello scambiatore le caldaie sono dotate di un by-pass automatico.

Sono dotate di:

- Circolatore a velocità variabile (basso consumo $IEE \leq 0,20$)
- Modulazione 1-10, la caldaia ha la possibilità di modulare automaticamente la potenza erogata tra un massimo e un minimo (vedi dati tecnici)

GENERALE

- Tasto Benessere che permette di avere la temperatura dell'acqua calda sanitaria sempre costante (40°C)
- Tasto Memory che riduce i tempi di attesa dell'acqua calda sanitaria
- Funzione Touch & Go, attivabile dal rubinetto di prelievo dell'acqua calda sanitaria
- Dispositivo semi-automatico di riempimento dell'impianto di riscaldamento
- Gestione e controllo a microprocessore con autodiagnosi visualizzata attraverso display
- Antibloccaggio circolatore
- Antigelo di primo livello (adatto per installazioni interne)
- Sistema di combustione a premiscelazione che garantisce un rapporto aria-gas costante
- Predisposizione per termostato ambiente, programmatore orario o valvole di zona
- Sonda esterna che abilita la funzione di controllo climatico
- Predisposizione per termostato limite su impianti a temperatura ridotta.

L'elettronica della macchina offre la possibilità di usufruire di una serie di funzioni che permettono di ottimizzare le prestazioni in riscaldamento e in sanitario, dettagliatamente descritte nei capitoli specifici:

- Programmazione dei parametri
- Impostazione della termoregolazione.

Sono predisposte per essere collegate al Family Remote Control (accessorio per le versioni da interno, a corredo per le versioni da incasso e da esterno).

FAMILY EXTERNA CONDENS

MODELLI KIS

Family Externa Condens è una caldaia murale a condensazione, con bruciatore a premiscelazione e bassa emissione di inquinanti per il riscaldamento di ambienti e per uso sanitario, disponendo di uno scambiatore a piastre in acciaio inossidabile.

Family Externa Condens è a gestione elettronica con accensione automatica, controllo di fiamma a ionizzazione e con sistema di regolazione proporzionale della portata gas e della portata aria, sia in riscaldamento sia in sanitario.

Family Externa Condens utilizza un corpo caldaia in lega primaria di alluminio, è a camera di combustione stagna e, secondo l'accessorio scarico fumi usato, è classificata nelle categorie B23P, B53P, C13-C13x, C33-C33x, C43-C43x, C53-C53x, C83-C83x, C93-C93x. La commutazione dei regimi riscaldamento e sanitario avviene con valvola tre vie elettrica che in posizione di riposo si trova in sanitario. Per garantire una corretta portata dell'acqua nello scambiatore la caldaia è dotata di un by-pass automatico.

Sono dotate di:

- Circolatore a velocità variabile (basso consumo $IEE \leq 0,20$)
- Modulazione 1-10, la caldaia ha la possibilità di modulare automaticamente la potenza erogata tra un massimo e un minimo
- Tasto Benessere che permette di avere la temperatura dell'acqua calda sanitaria sempre costante (40°C),
- Tasto Memory che riduce i tempi di attesa dell'acqua calda sanitaria,
- Funzione Touch & Go, attivabile dal rubinetto di prelievo dell'acqua calda sanitaria,
- Dispositivo semi-automatico di riempimento dell'impianto di riscaldamento,
- Antibloccaggio circolatore e valvola tre vie,
- Antigelo di primo livello per temperatura del luogo di installazione fino a -5°C
- Antigelo di secondo livello per temperatura del luogo di installazione fino a -15°C realizzato con sistema di resistenze elettriche,
- Sonda esterna per la termoregolazione,
- Termoregolazione,
- Pannello comandi a distanza per il completo controllo della caldaia che funge anche da termostato ambiente con programmatore orario settimanale,
- Sistema di combustione a premiscelazione che garantisce un rapporto aria-gas costante,
- Predisposizione per termostato limite su impianti a temperatura ridotta.

L'elettronica della macchina offre la possibilità di usufruire di una serie di funzioni che permettono di ottimizzare le prestazioni in riscaldamento e in sanitario, dettagliatamente descritte nei capitoli specifici:

- Programmazione dei parametri,
- Impostazione della termoregolazione.

FAMILY IN CONDENS

MODELLI IS

Family In Condens sono caldaie murali a condensazione, con bruciatore a premiscelazione e bassa emissione di inquinanti per il riscaldamento di ambienti e per uso sanitario, se collegata ad un bollitore esterno.

Questa tipologia di caldaia è in grado di operare in diverse condizioni:

CASO A solo riscaldamento, la caldaia non fornisce acqua calda sanitaria.

CASO B solo riscaldamento con collegato un bollitore esterno, gestito da un termostato, per la preparazione dell'acqua calda sanitaria.

CASO C solo riscaldamento con collegato un bollitore esterno, gestito da una sonda, per la preparazione dell'acqua calda sanitaria.

A seconda della tipologia di installazione scelta, è necessario impostare il parametro "modalità sanitario".

Utilizzano un corpo caldaia in lega primaria di alluminio, sono a camera di combustione stagna e, secondo l'accessorio scarico fumi usato, vengono classificate nelle categorie B23P, B53P, C13- C13x, C33-C33x, C43-C43x, C53-C53x, C83-C83x, C93-C93x.

Sono dotate di:

- Circolatore a velocità variabile (basso consumo $IEE \leq 0,20$)
- Modulazione 1-10, la caldaia ha la possibilità di modulare automaticamente la potenza erogata tra un massimo e un minimo,
- Antibloccaggio circolatore,
- Antigelo di primo livello (adatto per installazioni interne)
- Sonda esterna per la termoregolazione,
- Termoregolazione,
- Pannello comandi a distanza per il completo controllo della caldaia che funge anche da termostato ambiente con programmatore orario settimanale,
- Sistema di combustione a premiscelazione che garantisce un rapporto aria-gas costante,
- Predisposizione per termostato ambiente, programmatore orario o valvole di zona,
- Predisposizione per termostato limite su impianti a temperatura ridotta.

L'elettronica della macchina offre la possibilità di usufruire di una serie di funzioni che permettono di ottimizzare le prestazioni in riscaldamento e in sanitario, dettagliatamente descritte nei capitoli specifici:

- Programmazione dei parametri,
- Impostazione della termoregolazione.

MODELLI KIS

Family In Condens sono caldaie murali a condensazione, con bruciatore a premiscelazione e bassa emissione di inquinanti per il riscaldamento di ambienti e per uso sanitario, disponendo di uno scambiatore a piastre in acciaio inossidabile. Sono caldaie

a gestione elettronica con accensione automatica, controllo di fiamma a ionizzazione e con sistema di regolazione proporzionale della portata gas e della portata aria, sia in riscaldamento sia in sanitario.

Utilizzano un corpo caldaia in lega primaria di alluminio, sono a camera di combustione stagna e, secondo l'accessorio scarico fumi usato, vengono classificate nelle categorie B23P, B53P, C13-C13x, C33-C33x, C43-C43x, C53-C53x, C83-C83x, C93-C93x. La commutazione dei regimi riscaldamento e sanitario avviene con valvola tre vie elettrica che in posizione di riposo si trova in sanitario.

Per garantire una corretta portata dell'acqua nello scambiatore le caldaie sono dotate di un by-pass automatico.

Sono dotate di:

- Circolatore a velocità variabile (basso consumo $IEE \leq 0,20$)
- Modulazione 1-10, la caldaia ha la possibilità di modulare automaticamente la potenza erogata tra un massimo e un minimo
- Tasto Benessere che permette di avere la temperatura dell'acqua calda sanitaria sempre costante (40°C)
- Tasto Memory che riduce i tempi di attesa dell'acqua calda sanitaria
- Funzione Touch & Go, attivabile dal rubinetto di prelievo dell'acqua calda sanitaria
- Dispositivo semi-automatico di riempimento dell'impianto di riscaldamento
- Antibloccaggio circolatore e valvola tre vie
- Antigelo di primo livello per temperatura del luogo di installazione fino a -5°C
- Antigelo di secondo livello per temperatura del luogo di installazione fino a -15°C realizzato con sistema di resistenze elettriche
- Sonda esterna per la termoregolazione
- Termoregolazione
- Pannello comandi a distanza per il completo controllo della caldaia che funge anche da termostato ambiente con programmatore orario settimanale
- Gestione e controllo a microprocessore con autodiagnosi visualizzata attraverso display
- Sistema di combustione a premiscelazione che garantisce un rapporto aria-gas costante
- Predisposizione per termostato ambiente, programmatore orario o valvole di zona
- Predisposizione per termostato limite su impianti a temperatura ridotta

L'elettronica della macchina offre la possibilità di usufruire di una serie di funzioni che permettono di ottimizzare le prestazioni in riscaldamento e in sanitario, dettagliatamente descritte nei capitoli specifici:

- Programmazione dei parametri,
- Impostazione della termoregolazione.

GENERATORI MURALI

Caldaie murali a condensazione

FAMILY AQUA CONDENS

MODELLI BIS

Family Aqua Condens sono caldaie murali a condensazione da interno, con bruciatore a premiscelazione e bassa emissione di inquinanti per il riscaldamento di ambienti e per uso sanitario, con bollitore ad accumulo da 60 litri in acciaio inox. Sono caldaie a gestione elettronica con accensione automatica, controllo di fiamma a ionizzazione e con sistema di regolazione proporzionale della portata gas e della portata aria, sia in riscaldamento sia in sanitario.

Utilizzano un corpo caldaia in lega primaria di alluminio, sono a camera di combustione stagna e, secondo l'accessorio scarico fumi usato, vengono classificate nelle categorie B23P, B53P, C13-C13x, C23, C33-C33x, C43-C43x, C53-C53x, C83-C83x, C93-C93x. La commutazione dei regimi riscaldamento e sanitario avviene con valvola tre vie elettrica che in posizione di riposo si trova in sanitario.

Per garantire una corretta portata dell'acqua nello scambiatore le caldaie sono dotate di un by-pass automatico.

Sono dotate di:

- Circolatore a velocità variabile (basso consumo $IEE \leq 0,20$)
- Modulazione 1-10, la caldaia ha la possibilità di modulare automaticamente la potenza erogata tra un massimo e un minimo (vedi dati tecnici)
- Certificazione Range Rated, indica che la caldaia è munita di un dispositivo di adeguamento al fabbisogno termico dell'impianto che permette di regolare, a seconda delle richieste energetiche dell'edificio, la portata della caldaia stessa.

GENERALE

- Tasto Benessere che permette di avere la temperatura dell'acqua calda sanitaria sempre costante (40°C)
- Tasto Memory che riduce i tempi di attesa dell'acqua calda sanitaria
- Funzione Touch & Go, attivabile dal rubinetto di prelievo dell'acqua calda sanitaria
- Dispositivo semi-automatico di riempimento dell'impianto di riscaldamento
- Gestione e controllo a microprocessore con autodiagnosi visualizzata attraverso display
- Antibloccaggio circolatore
- Antigelo di primo livello (adatto per installazioni interne)
- Sistema di combustione a premiscelazione che garantisce un rapporto aria-gas costante
- Predisposizione per termostato ambiente, programmatore orario o valvole di zona
- Sonda esterna che abilita la funzione di controllo climatico
- Predisposizione per termostato limite su impianti a temperatura ridotta.

L'elettronica della macchina offre la possibilità di usufruire di una serie di funzioni che permettono di ottimizzare le prestazioni in riscaldamento e in sanitario, dettagliatamente descritte nei capitoli specifici:

- Programmazione dei parametri
- Impostazione della termoregolazione.

Sono predisposte per essere collegate al Family Remote Control (accessorio per le versioni da interno, a corredo per le versioni da incasso e da esterno).

SICUREZZE

La caldaia Family Condens è dotata dei seguenti dispositivi di sicurezza:

Valvola di sicurezza interviene in caso di eccessiva pressione idraulica (max 3 bar).

Diagnosi circuito idraulico che mette in sicurezza la caldaia in caso di circolazione insufficiente o mancanza acqua. L'elettronica di caldaia, attraverso la comparazione delle temperature lette dalle sonde di mandata e ritorno (analisi di circolazione) e della velocità di salita della temperatura di mandata (analisi mancanza acqua) provvede alla messa in sicurezza dell'apparecchio.

Sonda fumi: interviene ponendo la caldaia in stato di arresto di sicurezza se la temperatura dei prodotti della combustione supera la massima temperatura di esercizio dei condotti di evacuazione.

Sicurezza evacuazione fumi insita nel principio di funzionamento pneumatico della valvola gas asservita al bruciatore premix. La valvola gas viene aperta in funzione della quantità di aria spinta dal ventilatore.

Questo comporta che, in caso di occlusione del circuito di evacuazione fumi, si annulla la portata d'aria e la valvola non ha la possibilità di aprirsi. Inoltre il galleggiante presente nel sifone impedisce ogni passaggio dei fumi dallo scarico condensa.

Sicurezza occlusione scarico condensa che, attraverso il sensore livello condensa provvede a bloccare la caldaia nel caso in cui il livello di condensa all'interno dello scambiatore superi il limite consentito.

Sicurezza sovratemperatura effettuata sia sulla mandata che sul ritorno con doppia sonda (temp. limite 95°C).

Sicurezza ventilatore attraverso un dispositivo contagiri ad effetto Hall la velocità di rotazione del ventilatore viene sempre monitorata.







FAMILY
CONDENS



FAMILY EXTERNA
CONDENS



FAMILY ACQUA
CONDENS



FAMILY IN
CONDENS

RIELLO S.p.A. - 37045 Legnago (VR)
tel. +39 0442 630111 - fax +39 0442 630371
www.riello.it

Poichè l'Azienda è costantemente impegnata nel continuo perfezionamento di tutta la sua produzione, le caratteristiche estetiche e dimensionali, i dati tecnici, gli equipaggiamenti e gli accessori, possono essere soggetti a variazione.

RIELLO